

Министерство науки и высшего образования Российской Федерации  
Федеральное государственное бюджетное образовательное учреждение высшего образования  
«Ростовский государственный экономический университет (РИНХ)»

УТВЕРЖДАЮ  
Директор Таганрогского института  
имени А. П. Чехова (филиала)  
РГЭУ (РИНХ)  
\_\_\_\_\_ С. А. Петрушенко  
«25» мая 2026 г.

**Рабочая программа дисциплины  
Электрические цепи и машины**

Направление подготовки  
44.03.05 Педагогическое образование (с двумя профилями подготовки)

Направленность (профиль) программы бакалавриата  
44.03.05.24 Математика и Физика

Для набора 2026 года

Квалификация  
Бакалавр

**КАФЕДРА математики и физики****Распределение часов дисциплины по семестрам / курсам**

Семестр (<Курс>.<Семестр на курсе>)	7 (4.1)		Итого	
	Неделя		Итого	
Вид занятий	уп	рп	уп	рп
Лекции	16	16	16	16
Лабораторные	16	16	16	16
Практические	16	16	16	16
Итого ауд.	48	48	48	48
Контактная работа	48	48	48	48
Сам. работа	60	60	60	60
Итого	108	108	108	108

**ОСНОВАНИЕ**

Учебный план утвержден учёным советом вуза от 03.03.2026, протокол № 9.

Программу составил(и): ГПХ спец., Кульков В.Е.

Зав. кафедрой: Фирсова С. А.

### 1. ЦЕЛИ ОСВОЕНИЯ ДИСЦИПЛИНЫ

1.1	формирование представлений об источниках и потребителях электрической энергии, о способах и методах производства и применения электромагнитной энергии, принципах работы электротехнических устройств и машин.
-----	--

### 2. ТРЕБОВАНИЯ К РЕЗУЛЬТАТАМ ОСВОЕНИЯ ДИСЦИПЛИНЫ

ПКО-1:	Способен осуществлять профессиональную деятельность с использованием возможностей цифровой образовательной среды образовательной организации и открытого информационно-образовательного пространства
ПКО-1.1:	Владеет средствами ИКТ для использования цифровых сервисов и разработки электронных образовательных ресурсов
ПКО-1.2:	Осуществляет планирование, организацию, контроль и корректировку образовательного процесса с использованием цифровой образовательной среды образовательной организации и открытого информационно-образовательного пространства
ПКО-1.3:	Использует ресурсы международных и национальных платформ открытого образования в профессиональной деятельности учителя основного общего и среднего общего образования
ПКО-3:	Способен реализовывать основные общеобразовательные программы различных уровней и направленности с использованием современных образовательных технологий в соответствии с актуальной нормативной базой
ПКО-3.1:	Осуществляет обучение учебному предмету на основе использования предметных методик и современных образовательных технологий
ПКО-3.2:	Осуществляет педагогическую поддержку и сопровождение обучающихся в процессе достижения метапредметных, предметных и личностных результатов
ПКО-3.3:	Применяет предметные знания при реализации образовательного процесса
ПКО-3.4:	Организует деятельность обучающихся, направленную на развитие интереса к учебному предмету в рамках урочной и внеурочной деятельности
ПКО-3.5:	Участвует в проектировании предметной среды образовательной программы
ПКО-4:	Способен к обеспечению охраны жизни и здоровья обучающихся в учебно-воспитательном процессе и внеурочной деятельности
ПКО-4.1:	Оказывает первую доврачебную помощь обучающимся
ПКО-4.2:	Применяет меры профилактики детского травматизма
ПКО-4.3:	Применяет здоровьесберегающие технологии в учебном процессе

#### В результате освоения дисциплины обучающийся должен:

<b>Знать:</b>	основные законы постоянного и переменного тока, единицы измерения электрических и магнитных величин, принципы работы и практическое применение машин постоянного и переменного тока, устройства для получения и передачи электрической энергии.
<b>Уметь:</b>	создавать простейшие модели электрических цепей постоянного и переменного тока, с учетом безопасных условий и при соблюдении требований охраны труда, использовать естественнонаучные и математические знания для расчета простейших электрических цепей и ориентирования в современном информационном пространстве в соответствии с предметом изучения и исследования.
<b>Владеть:</b>	владения современными методами и технологиями обучения и диагностики; применения системы знаний о фундаментальных физических законах, теориях и их роли в развитии современных технологий; владения техниками обработки полученных данных, в том числе и с помощью персонального компьютера, пользования простейшими электромагнитными приборами, ориентирования в современных тенденциях развития электротехники.

### 3. СТРУКТУРА И СОДЕРЖАНИЕ ДИСЦИПЛИНЫ

#### Раздел 1. Электрические цепи постоянного и переменного тока

№	Наименование темы, краткое содержание	Вид занятия / работы / форма ПА	Семестр / Курс	Количество часов	Компетенции
---	---------------------------------------	---------------------------------	----------------	------------------	-------------

1.1	Электрический ток. Сопротивление и проводимость. Потенциал и электродвижущая сила. Законы Кирхгофа	Лекционные занятия	7	2	ПКО-1 ПКО-3 ПКО-4 ПКО-1.1 ПКО-1.2 ПКО-1.3 ПКО-3.1 ПКО-3.2 ПКО-3.3 ПКО-3.4 ПКО-3.5 ПКО-4.1 ПКО-4.2 ПКО-4.3
1.2	Характеристика постоянного и переменного напряжения период, частота, амплитудное и действующее значение	Лекционные занятия	7	2	ПКО-1 ПКО-3 ПКО-4 ПКО-1.1 ПКО-1.2 ПКО-1.3 ПКО-3.1 ПКО-3.2 ПКО-3.3 ПКО-3.4 ПКО-3.5 ПКО-4.1 ПКО-4.2 ПКО-4.3
1.3	Элементы электрической цепи. Сопротивление, индуктивность и электрическая ёмкость	Лекционные занятия	7	2	ПКО-1 ПКО-3 ПКО-4 ПКО-1.1 ПКО-1.2 ПКО-1.3 ПКО-3.1 ПКО-3.2 ПКО-3.3 ПКО-3.4 ПКО-3.5 ПКО-4.1 ПКО-4.2 ПКО-4.3
1.4	Общие принципы построения многофазных систем. Элементы трехфазной системы. Соединение фаз звездой. Соединение фаз треугольником	Лекционные занятия	7	2	ПКО-1 ПКО-3 ПКО-4 ПКО-1.1 ПКО-1.2 ПКО-1.3 ПКО-3.1 ПКО-3.2 ПКО-3.3 ПКО-3.4 ПКО-3.5 ПКО-4.1 ПКО-4.2 ПКО-4.3
1.5	Мощность трехфазной системы. Расчет трехфазной системы»	Практические занятия	7	2	ПКО-1 ПКО-3 ПКО-4 ПКО-1.1 ПКО-1.2 ПКО-1.3 ПКО-3.1 ПКО-3.2 ПКО-3.3 ПКО-3.4 ПКО-3.5 ПКО-4.1 ПКО-4.2 ПКО-4.3
1.6	Принцип действия и устройство трансформаторов. Режим холостого хода, короткого замыкания и номинальной нагрузки	Практические занятия	7	2	ПКО-1 ПКО-3 ПКО-4 ПКО-1.1 ПКО-1.2 ПКО-1.3 ПКО-3.1

					ПКО-3.2 ПКО-3.3 ПКО-3.4 ПКО-3.5 ПКО-4.1 ПКО-4.2 ПКО-4.3
1.7	Схемы управления электрическим освещением	Практические занятия	7	2	ПКО-1 ПКО-3 ПКО-4 ПКО-1.1 ПКО-1.2 ПКО-1.3 ПКО-3.1 ПКО-3.2 ПКО-3.3 ПКО-3.4 ПКО-3.5 ПКО-4.1 ПКО-4.2 ПКО-4.3
1.8	Устройство и работа магнитного пускателя	Практические занятия	7	2	ПКО-1 ПКО-3 ПКО-4 ПКО-1.1 ПКО-1.2 ПКО-1.3 ПКО-3.1 ПКО-3.2 ПКО-3.3 ПКО-3.4 ПКО-3.5 ПКО-4.1 ПКО-4.2 ПКО-4.3
1.9	Реверсивное управление асинхронным двигателем	Практические занятия	7	2	ПКО-1 ПКО-3 ПКО-4 ПКО-1.1 ПКО-1.2 ПКО-1.3 ПКО-3.1 ПКО-3.2 ПКО-3.3 ПКО-3.4 ПКО-3.5 ПКО-4.1 ПКО-4.2 ПКО-4.3
1.10	Преобразование переменного напряжения в постоянное	Практические занятия	7	2	ПКО-1 ПКО-3 ПКО-4 ПКО-1.1 ПКО-1.2 ПКО-1.3 ПКО-3.1 ПКО-3.2 ПКО-3.3 ПКО-3.4 ПКО-3.5 ПКО-4.1 ПКО-4.2 ПКО-4.3
1.11	Электрические аккумуляторы: работа и обслуживание.	Практические занятия	7	2	ПКО-1 ПКО-3 ПКО-4 ПКО-1.1 ПКО-1.2 ПКО-1.3 ПКО-3.1 ПКО-3.2 ПКО-3.3 ПКО-3.4 ПКО-3.5 ПКО-4.1 ПКО-4.2 ПКО-4.3

1.12	Расширение пределов измерения тока и напряжения	Практические занятия	7	2	ПКО-1 ПКО-3 ПКО-4 ПКО-1.1 ПКО-1.2 ПКО-1.3 ПКО-3.1 ПКО-3.2 ПКО-3.3 ПКО-3.4 ПКО-3.5 ПКО-4.1 ПКО-4.2 ПКО-4.3
1.13	Устройство и работа счетчиков электрической энергии.	Лабораторные занятия	7	4	ПКО-1 ПКО-3 ПКО-4 ПКО-1.1 ПКО-1.2 ПКО-1.3 ПКО-3.1 ПКО-3.2 ПКО-3.3 ПКО-3.4 ПКО-3.5 ПКО-4.1 ПКО-4.2 ПКО-4.3
1.14	Способы соединения потребителей трехфазного тока	Лабораторные занятия	7	4	ПКО-1 ПКО-3 ПКО-4 ПКО-1.1 ПКО-1.2 ПКО-1.3 ПКО-3.1 ПКО-3.2 ПКО-3.3 ПКО-3.4 ПКО-3.5 ПКО-4.1 ПКО-4.2 ПКО-4.3
1.15	Цепи постоянного тока. Электромагнетизм и электромагнитная индукция. Цепи переменного тока. Трехфазная система токов. Трансформаторы.	Самостоятельная работа	7	30	ПКО-1 ПКО-3 ПКО-4 ПКО-1.1 ПКО-1.2 ПКО-1.3 ПКО-3.1 ПКО-3.2 ПКО-3.3 ПКО-3.4 ПКО-3.5 ПКО-4.1 ПКО-4.2 ПКО-4.3

## Раздел 2. Электрические машины и устройства

№	Наименование темы, краткое содержание	Вид занятия / работы / форма ПА	Семестр / Курс	Количество часов	Компетенции
2.1	Устройство и принцип работы полупроводникового диода. Преобразование переменного напряжения в постоянное	Лекционные занятия	7	2	ПКО-1 ПКО-3 ПКО-4 ПКО-1.1 ПКО-1.2 ПКО-1.3 ПКО-3.1 ПКО-3.2 ПКО-3.3 ПКО-3.4 ПКО-3.5 ПКО-4.1 ПКО-4.2 ПКО-4.3

2.2	Принцип работы и устройство асинхронного двигателя. Рабочие характеристики и КПД двигателя.	Лекционные занятия	7	2	ПКО-1 ПКО-3 ПКО-4 ПКО-1.1 ПКО-1.2 ПКО-1.3 ПКО-3.1 ПКО-3.2 ПКО-3.3 ПКО-3.4 ПКО-3.5 ПКО-4.1 ПКО-4.2 ПКО-4.3
2.3	Устройство машин постоянного тока. Классификация машин постоянного тока по способу возбуждения главного магнитного поля. Двигатели параллельного, последовательного возбуждения.	Лекционные занятия	7	2	ПКО-1 ПКО-3 ПКО-4 ПКО-1.1 ПКО-1.2 ПКО-1.3 ПКО-3.1 ПКО-3.2 ПКО-3.3 ПКО-3.4 ПКО-3.5 ПКО-4.1 ПКО-4.2 ПКО-4.3
2.4	Релейная защита и автоматика. Техника безопасности при работе с электричеством.	Лекционные занятия	7	2	ПКО-1 ПКО-3 ПКО-4 ПКО-1.1 ПКО-1.2 ПКО-1.3 ПКО-3.1 ПКО-3.2 ПКО-3.3 ПКО-3.4 ПКО-3.5 ПКО-4.1 ПКО-4.2 ПКО-4.3
2.5	Генератор постоянного тока	Лабораторные занятия	7	4	ПКО-1 ПКО-3 ПКО-4 ПКО-1.1 ПКО-1.2 ПКО-1.3 ПКО-3.1 ПКО-3.2 ПКО-3.3 ПКО-3.4 ПКО-3.5 ПКО-4.1 ПКО-4.2 ПКО-4.3
2.6	Трехфазный асинхронный двигатель с короткозамкнутым ротором	Лабораторные занятия	7	4	ПКО-1 ПКО-3 ПКО-4 ПКО-1.1 ПКО-1.2 ПКО-1.3 ПКО-3.1 ПКО-3.2 ПКО-3.3 ПКО-3.4 ПКО-3.5 ПКО-4.1 ПКО-4.2 ПКО-4.3
2.7	Электрические измерения и электроизмерительные приборы. Асинхронные и синхронные машины переменного тока. Машины постоянного тока. Реле и релейная защита. Электрические схемы полупроводниковых выпрямителей переменного тока.	Самостоятельная работа	7	30	ПКО-1 ПКО-3 ПКО-4 ПКО-1.1 ПКО-1.2 ПКО-1.3 ПКО-3.1

					ПКО-3.2 ПКО-3.3 ПКО-3.4 ПКО-3.5 ПКО-4.1 ПКО-4.2 ПКО-4.3
2.8	Подготовка к промежуточной аттестации	Зачет	7	0	ПКО-1 ПКО-3 ПКО-4 ПКО-1.1 ПКО-1.2 ПКО-1.3 ПКО-3.1 ПКО-3.2 ПКО-3.3 ПКО-3.4 ПКО-3.5 ПКО-4.1 ПКО-4.2 ПКО-4.3

#### 4. ФОНД ОЦЕНОЧНЫХ СРЕДСТВ

Структура и содержание фонда оценочных средств для проведения текущего контроля и промежуточной аттестации представлены в Приложении 1 к рабочей программе дисциплины.

#### 5. УЧЕБНО-МЕТОДИЧЕСКОЕ И ИНФОРМАЦИОННОЕ ОБЕСПЕЧЕНИЕ ДИСЦИПЛИНЫ

##### 5.1. Учебные, научные и методические издания

	Авторы, составители	Заглавие	Издательство, год	Библиотека / Количество
1	Касаткин, Александр Сергеевич, Немцов, Михаил Васильевич	Электротехника: учеб. для студентов неэлектротехн. специальностей	М.: Академия, 2008	20 экз.
2	Касаткина Е. Г., Богданов В. В., Сапсалева А. В.	Электрические цепи постоянного и гармонического тока: методы расчета: учебное пособие	Новосибирск: Новосибирский государственный технический университет, 2018	<a href="http://biblioclub.ru/index.php?page=book&amp;id=576334">http://biblioclub.ru/index.php?page=book&amp;id=576334</a>

##### 5.1. Учебные, научные и методические издания

	Авторы, составители	Заглавие	Издательство, год	Библиотека / Количество
1	Демирчян К. С., Нейман Л. Р.	Теоретические основы электротехники: учеб. для студентов высш. учеб. заведений: [в 3-х т.]	СПб.: Питер, 2004	25 экз.
2	Демирчян К. С., Нейман Л. Р.	Теоретические основы электротехники: учеб. для студентов высш. учеб. заведений: [в 3-х т.]	СПб.: Питер, 2004	25 экз.
3	Демирчян К. С., Нейман Л. Р.	Теоретические основы электротехники: учеб. для студентов высш. учеб. заведений: [в 3-х т.]	СПб.: Питер, 2004	25 экз.
4	Полещук, Виктор Иванович	Задачник по электротехнике и электронике: учеб. пособие для студентов учреждений сред. проф. образования	М.: Академия, 2007	4 экз.
5	Дзю И. М., Викулов С. В., Алешкевич М. Г., Штейн С. Г., Митина Л. А.	Электростатика: постоянный электрический ток: сборник задач и упражнений	Новосибирск: Новосибирский государственный аграрный университет, 2011	<a href="http://biblioclub.ru/index.php?page=book&amp;id=230466">http://biblioclub.ru/index.php?page=book&amp;id=230466</a>
6	Перунова, М. Н.	Расчет электрических цепей: практикум	Оренбург: Оренбургский государственный университет, ЭБС АСВ, 2014	<a href="http://www.iprbookshop.ru/24344.html">http://www.iprbookshop.ru/24344.html</a>

##### 5.1. Учебные, научные и методические издания

	Авторы, составители	Заглавие	Издательство, год	Библиотека / Количество
--	---------------------	----------	-------------------	-------------------------

	Авторы, составители	Заглавие	Издательство, год	Библиотека / Количество
1	Боброва Т. М., Ипполитова Л. Н., Кузнецов Д. В.	Электричество и магнетизм: методические указания: методическое пособие	Елец: Елецкий государственный университет им. И. А. Бунина, 2010	<a href="http://biblioclub.ru/index.php?page=book&amp;id=272425">http://biblioclub.ru/index .php? page=book&amp;id=272425</a>

### 5.2. Профессиональные базы данных и информационные справочные системы

### 5.3. Перечень программного обеспечения

### 5.4. Учебно-методические материалы для обучающихся с ограниченными возможностями здоровья

При необходимости по заявлению обучающегося с ограниченными возможностями здоровья учебно-методические материалы предоставляются в формах, адаптированных к ограничениям здоровья и восприятия информации. Для лиц с нарушениями зрения: в форме аудиофайла; в печатной форме увеличенным шрифтом. Для лиц с нарушениями слуха: в форме электронного документа; в печатной форме. Для лиц с нарушениями опорно-двигательного аппарата: в форме электронного документа; в печатной форме.

## 6. МАТЕРИАЛЬНО-ТЕХНИЧЕСКОЕ ОБЕСПЕЧЕНИЕ ДИСЦИПЛИНЫ

Помещения для всех видов работ, предусмотренных учебным планом, укомплектованы необходимой специализированной учебной мебелью и техническими средствами обучения:

- столы, стулья;
- персональный компьютер / ноутбук (переносной);
- проектор;
- экран / интерактивная доска.

Лабораторные занятия проводятся в компьютерных классах, рабочие места в которых оборудованы необходимыми лицензионными и/или свободно распространяемыми программными средствами и выходом в Интернет, и/или в специализированных лабораториях, предусмотренных образовательной программой.

## 7. МЕТОДИЧЕСКИЕ УКАЗАНИЯ ДЛЯ ОБУЧАЮЩИХСЯ ПО ОСВОЕНИЮ ДИСЦИПЛИНЫ

Методические указания по освоению дисциплины представлены в Приложении 2 к рабочей программе дисциплины.

**ФОНД ОЦЕНОЧНЫХ СРЕДСТВ**

**1 Описание показателей и критериев оценивания компетенций на различных этапах их формирования, описание шкал оценивания**

1.1 Показатели и критерии оценивания компетенций:

ЗУН, составляющие компетенцию	Показатели оценивания	Критерии оценивания	Средства оценивания
<p>ПКО-1: Способен осуществлять профессиональную деятельность с использованием возможностей цифровой образовательной среды образовательной организации и открытого информационно-образовательного пространства</p>			
<p><i>Знать:</i> основные законы постоянного и переменного тока, единицы измерения электрических и магнитных величин;</p> <p><i>Уметь:</i> ориентироваться в современном информационном пространстве в соответствии с предметом изучения и исследования</p> <p><i>Владеть</i> системой знаний о фундаментальных физических законах, теориях и их роли в развитии современных технологий</p>	<p>Аттестация по совокупности выполненных работ на контрольную дату, выполнение заданий для самостоятельной работы</p>	<p>Полнота и содержательность ответа; умение приводить примеры; умение отстаивать свою позицию; умение пользоваться дополнительной литературой при подготовке к занятиям; соответствие представленной в ответах информации материалам лекций и учебной литературы по данной тематике, сведениям из информационных ресурсов Интернет; объем выполненной работы по практическим и лабораторным работам( полный, не полный объем).</p>	<p>О – опрос; ЛР – лабораторная работа; ПЗ – практические занятия</p>
<p>ПКО-3: Способен реализовывать основные общеобразовательные программы различных уровней и направленности с использованием современных образовательных технологий в соответствии с актуальной нормативной базой</p>			
<p><i>Знать:</i> принципы работы и практическое применение машин постоянного и переменного тока, устройства для получения и передачи электрической энергии</p> <p><i>Уметь:</i> использовать естественнонаучные и математические знания для расчета простейших электрических цепей</p> <p><i>Владеть:</i> техниками обработки полученных данных, в том числе и с помощью персонального компьютера, пользования простейшими электромагнитными приборами, ориентирования в современных тенденциях развития электротехники</p>	<p>Аттестация по совокупности выполненных работ на контрольную дату, выполнение заданий для самостоятельной работы</p>	<p>Полнота и содержательность ответа; умение приводить примеры; умение отстаивать свою позицию; умение пользоваться дополнительной литературой при подготовке к занятиям; соответствие представленной в ответах информации материалам лекций и учебной литературы по данной тематике, сведениям из информационных ресурсов Интернет; объем выполненной работы по практическим и лабораторным работам( полный, не полный объем).</p>	<p>О – опрос; ЛР – лабораторная работа; ПЗ – практические занятия</p>

ПКО-4: Способен к обеспечению охраны жизни и здоровья обучающихся в учебно-воспитательном процессе и внеурочной деятельности			
<p><i>Знать:</i> правила безопасной работы с электрическими цепями и машинами переменного и постоянного тока;</p> <p><i>Уметь:</i> создавать простейшие модели электрических цепей постоянного и переменного тока, с учетом безопасных условий и при соблюдении требований охраны труда;</p> <p><i>Владеть:</i> современными методами и технологиями обучения и диагностики, в том числе используя здоровьесберегающие технологии в учебном процессе</p>	<p>Аттестация по совокупности выполненных работ на контрольную дату, выполнение заданий для самостоятельной работы</p>	<p>Полнота и содержательность ответа; умение приводить примеры; умение отстаивать свою позицию; умение пользоваться дополнительной литературой при подготовке к занятиям; соответствие представленной в ответах информации материалам лекций и учебной литературы по данной тематике, сведениям из информационных ресурсов Интернет; объем выполненной работы по практическим и лабораторным работам( полный, не полный объем).</p>	<p>О – опрос; ЛР – лабораторная работа; ПЗ – практические занятия</p>

## 1.2 Шкалы оценивания:

Текущий контроль успеваемости и промежуточная аттестация осуществляется в рамках накопительной балльно-рейтинговой системы в 100-балльной шкале:

Форма контроля – зачет:

50-100 баллов – зачтено

0-49 баллов – не зачтено

## **2 Типовые контрольные задания или иные материалы, необходимые для оценки знаний, умений, навыков и (или) опыта деятельности, характеризующих этапы формирования компетенций в процессе освоения образовательной программы**

### **Вопросы к зачету**

1. Электрический заряд, электрический ток, электрическое напряжение.
2. Промышленное получение и значение электрической энергии.
3. Закон Ома. Сопротивление и проводимость.
4. Электрическая цепь. Законы Кирхгофа.
5. Последовательное, параллельное и смешанное соединение резисторов.
6. Характеристика переменного тока, действующее значение.
7. Работа и мощность электрического тока. Закон Ленца-Джоуля.
8. Магнитное поле электрического тока. Электромагниты.
9. Индуктивность и емкость в цепи переменного тока. Резонанс эл. цепи.
10. Активная реактивная и полная мощность в цепях переменного тока.
11. Проводники, диэлектрики и полупроводники.
12. Полупроводниковый диод. Двухполупериодный выпрямитель.

13. Устройство и принцип работы электрического генератора.
14. Трёхфазные электрические цепи. Соединения «звезда» и «треугольник».
15. Электродвигатели постоянного тока. Принцип работы.
16. Электродвигатели переменного тока. Принцип работы.
17. Устройство и принцип работы электрического трансформатора.

## Лабораторные работы

### ЛАБОРАТОРНАЯ РАБОТА №1 ИССЛЕДОВАНИЕ ОДНОФАЗНОГО ТРАНСФОРМАТОРА.

#### 1. Цель работы

Ознакомиться с основными характерными режимами работы трансформатора, с методикой опытного определения некоторых его параметров.

#### 2. Краткая теория

Трансформатор - это статический электромагнитный аппарат, предназначенный для преобразования энергии переменного тока одного напряжения в энергию тока той же частоты, но другого напряжения. Различают трансформаторы малой мощности (менее 1 кВА) и силовые трансформаторы (до сотен МВА).

Простейший однофазный трансформатор состоит из стального сердечника (см. рис. 2.1) и двух обмоток - первичной с числом витков  $\omega_1$  и вторичной с числом витков  $\omega_2$ . Если к первичной обмотке трансформатора подвести переменное синусоидальное напряжение  $U_1$ , то в ней потечет переменный ток  $I_1$  который создаст в сердечнике переменный магнитный поток  $\Phi_0$ . Этот поток наведет в обеих обмотках электродвижущие силы:

$$E_1 = 4,44W_1 f \Phi_m$$

$$E_2 = 4,44W_2 f \Phi_m,$$

где  $f$  - частота переменного тока.

Если ко второй обмотке трансформатора не присоединена нагрузка и ток в ней отсутствует, то имеет место режим холостого хода трансформатора (х.х.). Если при этом пренебречь потерями электрической энергии в первичной обмотке, то в соответствии со вторым законом Кирхгофа можно считать  $U_1 = E_1$  и  $U_2 = E_2$ . Отношение этих двух напряжений называется - коэффициент трансформации и он равен:

$$k = \frac{E_1}{E_2} = \frac{\omega_1}{\omega_2} \approx \frac{U_1}{U_2}.$$

В режиме холостого хода потери энергии в первичной обмотке, в основном, обусловлены потерями на вихревые токи и гистерезис в сердечнике трансформатора. Эти потери очень трудно рассчитать теоретически и в то же время легко измерить ваттметром, включенным в первичную обмотку трансформатора в этом режиме.

При подключении нагрузки к вторичной обмотке трансформатора имеет место рабочий режим трансформатора, для которого характерным является режим номинальной нагрузки. В этом случае возрастают потери энергии в первичной обмотке и имеют место заметные потери энергии во вторичной обмотке (в основном на ее нагрев). Напряжения и токи в обеих обмотках различаются по фазе. Их характерные соотношения видны на векторной диаграмме, приведенной на рис. 2.2.

На диаграмме показаны следующие величины, характеризующие режим работы трансформатора:  $\dot{\Phi}_m$  - магнитный поток;  $\dot{I}_1$  и  $\dot{I}_2$  - токи первичной обмотки, рабочего и

холостого хода;  $r_1$  и  $x_1$  - активное и реактивное сопротивления первичной обмотки;  $\dot{U}_1$  - напряжение поданное на первичную обмотку;  $\dot{E}_1$  - э.д.с. наведенная в первичной обмотке;  $\varphi_1$  - угол сдвига по фазе между напряжением и током в первичной обмотке. Соответственно с индексом 2 те же величины, характеризующие режим вторичной обмотки. Величина  $\dot{i}_2'$  - приведенный ток вторичной обмотки, то есть:

$$\dot{i}_2 = \frac{\dot{i}_2'}{k}$$

Используется еще один, важный для исследования трансформаторов, режим - опыт короткого замыкания (к. з.). В этом режиме цепь нагрузки вторичной обмотки замыкают накоротко, а напряжение на первичной обмотке постепенно увеличивают с нуля до величины, при которой ток вторичной обмотки равен ее номинальному току. Измеряют характеризующие данный режим величины:  $U_{к.з.}$  - напряжение короткого замыкания и  $P_{к.з.}$  - мощность, потребляемую трансформатором в этом режиме.

Для расширения пределов измерения на переменном токе используются измерительные трансформаторы, которые по устройству близки к трансформаторам малой мощности. При измерении тока используются трансформаторы тока. Их первичная обмотка из малого числа витков провода включается в разрыв цепи измеряемого тока как амперметр. К вторичной обмотке подключается амперметр, то есть у трансформатора оказывается режим работы короткого замыкания.

Отношение тока первичной обмотки (он больше) к току вторичной обмотки равно коэффициенту трансформации. При измерении высоких напряжений используются трансформаторы напряжений. Их режим соответствует режиму холостого хода трансформатора. К его вторичной обмотке подключается вольтметр, а его первичная обмотка подключается к точкам, высокое напряжение между которыми нужно измерить.

### 3. Объект и средства исследования

Основным объектом исследования является понижающий трансформатор мощностью  $S_H=250$ ВА. Номинальное напряжение первичной обмотки  $U_{1H}=220$ В, а вторичной  $U_{2H}=12$  В. Трансформатор вмонтирован в вертикальную панель лабораторного стола, на котором показана его схема и имеются клеммы, к которым присоединены концы его обмоток.

На вертикальной панели стенда-стола помещены вольтметры и амперметры: слева от трансформатора - для контроля режима первичной обмотки. Для измерения мощности используется переносный ваттметр. Нагрузка вторичной обмотки обеспечивается низкоомным реостатом (5-10 Ом), допускающим ток до 15 А. Первичная обмотка питается регулируемым напряжением от приборов ЛАТР и РНШ, которые могут питаться от сети однофазного переменного тока - клеммы "~" на вертикальной панели стола-стенда.

### 4. Рабочее задание

- 4.1. Осуществить режим холостого хода трансформатора при номинальном напряжении на первичной обмотке. Определить потери на вихревые токи и гистерезис в сердечнике трансформатора  $P_{ст}$  (потери в стали) и коэффициент трансформации  $k$ .
- 4.2. Осуществить режим короткого замыкания при номинальном токе во вторичной обмотке трансформатора. Определить напряжение короткого замыкания  $U_{к}$  %, а также активную  $r_k$  и реактивную  $x_k$  составляющие импеданса первичной обмотки.
- 4.3. Осуществить рабочий режим нагруженного трансформатора. Определить токи и напряжения в обмотках и потребляемую трансформатором от сети мощность. Вычислить коэффициент полезного действия трансформатора:

$$\eta = \frac{P_2}{P_1} = \frac{P_1 - P_c - P_m}{P_1} = 1 - \frac{P_c + P_m}{P_1}.$$

## 5. Порядок выполнения работы

5.1. Исследование режима холостого хода (х. х.) трансформатора.

Собрать цепь в соответствии со схемой, показанной на рисунке 2.3. При этом нагрузку ( $R_H$ ) в этом режиме не включать, то есть к точкам "а-б" ничего не подключать. С разрешения преподавателя включить нажатием черной кнопки на пульте питания схемы от сети и установить напряжение на первичной обмотке трансформатора  $U_{10}$  равное номинальному ( $U_1 = 220\text{В}$ ). Измерить напряжение на вторичной обмотке  $U_{20}$  и потребляемую трансформатором от

$$k = \frac{U_{10}}{U_{20}}.$$

сети мощностью  $P_{10}$ . Вычислить коэффициент трансформации. Измерить по показаниям ваттметра потери в стали, как  $P_{ст} = P_{10}$ . Это потери на вихревые токи и гистерезис. Внести измеренные и вычисленные величины в таблицу по форме табл. 2.1.

5.2. Исследование режима короткого замыкания (к. з.) трансформатора.

В обесточенной цепи в соответствии со схемой рис 2.3 нужно сделать замыкание вторичной обмотки путем соединения точек "а-в" на схеме. Перед включением напряжения питания цепи установить регулятор РНШ (или ЛАТРа) в положение минимума напряжения на выходе. С разрешения преподавателя включить питание цепи и постепенно увеличивать напряжение на первичной обмотке до величины, при которой ток вторичной обмотки станет равен ее

$$I_{2H} = \frac{S_H}{U_{2H}}. \quad U_{1k} \% = 100 \frac{U_{1k}}{U_{1H}}.$$

номинальному току. Отметить это напряжение  $U_{1k}$  и определить

По показаниям ваттметра  $P$  в этом режиме отметить мощность потерь в меди вторичной обмотки трансформатора  $P_M = P_{1k}$ . По этой величине мощности также можно вычислить

$$\cos \omega_k = \frac{P_{1k}}{I_{1k} \cdot U_{1H}}.$$

коэффициент мощности в данном режиме.

Измеренные и вычисленные величины внести в таблицу 2.1.

Таблица 2.1.

Величины	$U_1$ В	$U_2$ В	$I_1$ А	$I_2$ А	$P_1$ Вт	$P_M$ Вт	$\eta$	$U_{кз}$ %	$P_{ст}$ Вт	$k$	$\cos \phi$	$U_2$ %
Данные опыта х.х.												
Данные опыта к.з.												
Данные рабочего режима при $\beta$ %	25											
	50											
	75											
	100											
	125											

5.3. Исследование рабочего режима нагруженного трансформатора.

В обесточенной цепи в соответствии со схемой рис. 2.3 убрать замыкание между точками "а-б" и подключить к этим точкам в качестве нагрузки реостат  $R_n$  ( $R > 5 \text{ Ом}$ ;  $I_{доп} > 20 \text{ А}$ ), установив его движок на наибольшее сопротивление. С разрешения преподавателя включить напряжение питания схемы и установить движок РНШ (или ЛАТРа) номинальное напряжение на первичной обмотке трансформатора и далее поддерживать его постоянным. Изменяя сопротивление реостата  $R_H$ , произвести измерение напряжений, токов и мощности

при нагрузке трансформатора  $\beta$ , равной 0,25; 0,5; 0,75; 1,0; 1,2 (кратковременно) от номинальной, судя по току  $I_2$  и мощности  $P_1$ . Для этого предварительно вычислить необходимые величины тока  $I_2 = \beta I_{2H}$ .

### 6. Анализ результатов исследования

По полученным значениям величин построить следующие графические зависимости:

внешняя характеристика  $U_2 \% = f(\beta)$ , где  $U_2 \% = 100 \frac{U_2}{U_{2H}}$ ,

зависимость к. п. д. от нагрузки  $\eta \% = f(\beta)$ ,

зависимость  $\cos \varphi_1$  от нагрузки  $\cos \varphi_1 = f(\beta)$ . Для последнего необходимо вычислить

$\cos \varphi_1 = \frac{P_1}{I_1 U_1}$ , для измеренных точек рабочего режима (см. п. 5.3).

По добавочному указанию преподавателя возможно также построение графиков:

а) зависимость потерь в сердечнике трансформатора (на вихревые токи и гистерезис) от напряжения при холостом ходе трансформатора (см. п. 5.1)  $P_{cm} = f(U_1)$ ;

б) зависимость потерь в меди обмоток трансформатора в зависимости от его нагрузки  $P_m = f(\beta\%)$ .

Для построения необходимо в опыте х. х. (см. п. 5.1) получить значения мощности  $P_1$  при разных значениях напряжения  $U_1$ , а в опыте к. з. (см. п. 5.2.) при разных токах  $I_2$  на вторичной обмотке трансформатора путем установки величин  $U_{1к}$ , при которых  $I_2$  будет составлять 25%, 50%, 100% и 125% от номинального тока  $I_{2H}$

Определить погрешность определения всех величин, характеризующих номинальный рабочий режим трансформатора.

### 7. Контрольные вопросы

- 7.1. Для чего и как проводится опыт холостого хода?
- 7.2. Для чего и как проводится опыт короткого замыкания?
- 7.3. От каких величин зависит к.п.д. трансформатора?
- 7.4. Какая зависимость называется внешней характеристикой трансформатора? Объясните ее.

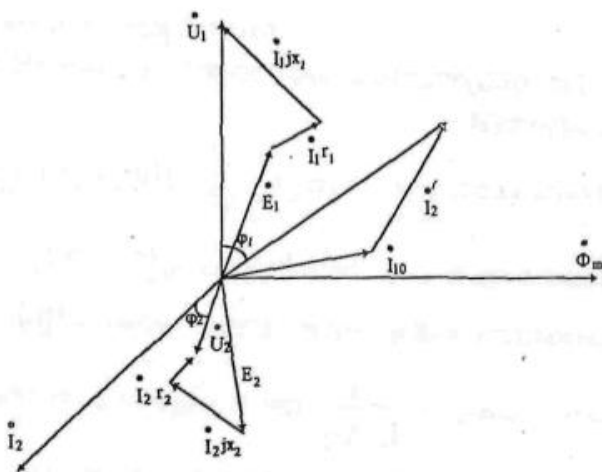


Рис. 2.2. Векторная диаграмма токов и напряжений нагруженного однофазного трансформатора

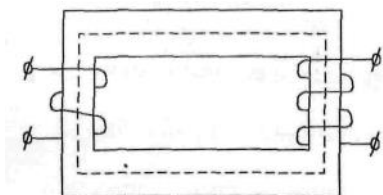


Рис. 2.1. Принцип действия трансформатора

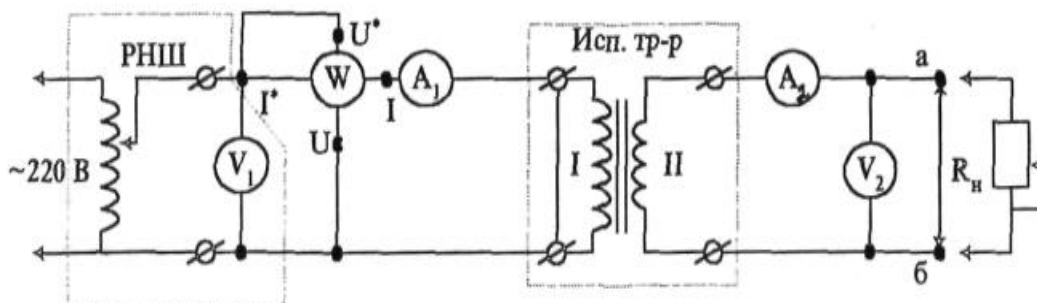


Рис. 2.3. Принципиальная схема исследования понижающего трансформатора

## ЛАБОРАТОРНАЯ РАБОТА №2

Трёхфазные цепи синусоидального тока с активной нагрузкой.

### 1. Цель работы

В трехфазной цепи переменного тока с симметричной активной нагрузкой проверить соотношения между линейными и фазными токами и напряжениями в нормальном и аварийных режимах.

### 2. Краткая теория

В трехфазной цепи переменного тока одновременно действуют три напряжения синусоидального переменного тока одной частоты и амплитуды, сдвинутые по фазе одно относительно другого на  $120^\circ$ . Если начальную фазу одного из этих напряжений принять равной  $0^\circ$ , то начальные фазы двух других будут составлять  $+120^\circ$  и  $-120^\circ (+240^\circ)$ .

Для обеспечения многочисленных потребителей с однофазной нагрузкой (в основном бытовой нагрузки) используется четырехпроводная система электроснабжения. Три провода являются линейными. Ток в них называется линейным. Напряжения между любой парой из этих трех проводов равны между собой и называются линейными. Четвертый провод этой системы называют нулевым или нейтральным. При электроснабжении стремятся к возможно более равномерной нагрузке трех фаз, т.е. к одинаковой величине тока в линейных проводах. При совершенно равномерной нагрузке ток в нулевом проводе равен нулю и необходимость в этом проводе отпадает. И в этом случае линии электропередачи могут быть трехпроводными. Что и имеет место для линий электропередачи большой мощности. От такой трехфазной линии электроснабжения могут отводиться однофазные двухпроводные линии. Это могут быть два линейных провода трех- или четырехпроводной линии электропередачи. Но чаще однофазная двухпроводная линия отводится от одного линейного провода и нулевого провода четырехпроводной линии электропередачи. Такая линия (однофазная) обеспечивает питание обычной цепи переменного тока с любым видом нагрузки.

Для трехфазной нагрузки, т.е. одновременной нагрузки всех трёх фаз трех- или четырехпроводной линии электропередачи характерны два основных способа соединения: соединение звездой и соединение треугольником.

Рассмотрим соединение нагрузки звездой.

Схема соединения показана на рис. 3.1. При этом соединении три конца трехфазных нагрузок соединяются в общий узел 0. Остальные три конца фазных нагрузок присоединяются к трем линейным проводам линии электропередачи. Общий узел 0 может присоединяться к нулевому проводу четырехпроводной линии электропередачи. Этого соединения может не быть при равномерной нагрузке фаз или при отсутствии нулевого провода. При соединении звездой ток в каждой фазе нагрузки равной соответствующему линейному. А фазные напряжения  $U_A, U_B, U_C$  меньше линейных  $U_{AB}, U_{BC}, U_{CA}$ . Если нагрузка фаз равномерна, то они различаются в  $\sqrt{3}$  раз, т.е.

$$U_L = U_{AB} = U_{BC} = U_{CA} = \sqrt{3} U_\Phi = \sqrt{3} U_A = \sqrt{3} U_B = \sqrt{3} U_C.$$

Это наглядно представлено на векторной диаграмме, показанной на рис. 3.2. для симметричных режимов. В качестве несимметричных режимов наиболее показательны аварийные режимы. При наличии нулевого провода повреждение в одной из фаз нагрузки (короткое замыкание или разрыв цепи) скажется на режиме только этой фазы. При соединении нагрузки звездой без нулевого провода повреждение в одной из фаз скажется на режиме двух других. Так, при разрыве цепи, например в фазе В, напряжение в каждой из двух других окажется вдвое (а не в  $\sqrt{3}$ ) меньше линейного, т.е.  $U_a = U_c = U_{ac}/2$ . При этом фазный ток в этом режиме окажется меньше номинального ( $I_{авар} = 0,86 I_{ном}$ ). При коротком замыкании в одной из фаз нагрузки фазное напряжение в двух других поднимется до величины линейного, т.е. в  $\sqrt{3}$  раз. Во столько же раз возрастет и ток по сравнению с нормальным режимом.

Рассмотрим соединение нагрузки треугольником.

Схема соединений показана на рис. 3.3. При этом три фазные нагрузки соединяются последовательно в замкнутую цепь, а места соединений соединяются с линейными проводами линии питания. Иначе можно сказать, что все три фазные нагрузки присоединяются к линейным напряжениям. Фазные токи нагрузки при этом меньше линейных. При равномерной нагрузке фаз  $I_L = \sqrt{3} I_\Phi$ . Это видно на векторной диаграмме токов для этого режима, показанной на рис. 3.4. При обрыве цепи в одной из фаз нагрузки режим работы других не меняется. При коротком замыкании в фазе нагрузки наступает тяжелый аварийный режим, при котором номинальный режим двух других фаз невозможен. При обрыве одного линейного провода напряжение на двух соприкасающихся с ним фазах падает вдвое. Например, при разрыве линейного провода "А" фазные напряжения на нагрузке равны  $U_{bc} = U_L$ ;  $U_{ab} = U_{ca} = U_L/2$ .

### 3. Объект и средства исследования

Объектом исследования является цепь трехфазной нагрузки, которая собирается из трех осветительных ламп 220 В одного типа и мощности и одной отличающейся от них по мощности. Для измерения линейных и фазных токов и напряжений используются два щитовых вольтметра 250 В и три настольных переносных амперметра на 0,5 или 1 А переменного тока.

### 4. Рабочее задание.

- 4.1. Исследовать номинальный режим работы трехфазной цепи при равномерной нагрузке по схеме звезда.
- 4.2. Исследовать режим работы при неравномерной нагрузке по схеме звезда.
- 4.3. Исследовать режим работы при нагрузке по схеме звезда и разрыве цепи и замыкании в одной из фаз.
- 4.4. Исследовать номинальный режим работы трехфазной цепи при равномерной нагрузке по схеме треугольник.
- 4.5. Исследовать режим работы при неравномерной нагрузке по схеме треугольник.
- 4.6. Исследовать режим работы при обрыве в фазе по схеме треугольник и разрыве цепи в одном из линейных проводов.

## **5. Порядок выполнения работы**

5.1. Исследование режима равномерной нагрузки по схеме звезда. Собрать цепь по схеме, показанной на рис. 3.1. При этом нулевой провод не использовать. Обратит внимание на соответствие пределов измерения амперметров ожидаемому току через лампы накаливания. Питание цепи взять от нижних черных клемм со знаком " $\approx$ " на пульте лабораторного стенда.

Получив разрешение преподавателя включить питание схемы нажатием черной кнопки "пуск" на пульте питания стенда. При нормальном отклонении стрелок электроизмерительных приборов записать их показания. Отключить питание.

5.2. Исследование режима неравномерной нагрузки по схеме звезда.

В схеме по п.5.1 заменить одну лампу другой отличающейся по мощности. Включить питание схемы и отметить показания приборов. Отключить питание и сделать обратную возвратную замену лампы, чтобы снова нагрузка была равномерной.

5.3. Исследование режима по схеме звезда при разрыве цепи и замыкании в одной из фаз.

В схеме по п.5.1 убрать линейный провод С. Включить питание схемы и отметить показания приборов. Отключить питание и вновь включить на прежнее место провод С. Переключить переключателем клеммы лампы в линейном проводе С, т.е. сделать замыкание нагрузки в фазе С. Включить питание схемы и отметить показания приборов. Отключить питание схемы.

5.4. Исследование режима равномерной нагрузки по схеме треугольник. Собрать цепь по схеме рис. 3.3 с одинаковыми лампами. Учтите, что в этом режиме токи будут больше чем в режиме по схеме звезда.

Получив разрешение преподавателя, включить питание схемы. При нормальном отклонении стрелок электроизмерительных приборов записать их показания и отключить питание.

5.5. Исследование режима неравномерной нагрузки по схеме треугольник. В схеме по п.5.4 заменить лампу в фазе нагрузки АВ на другую, отличающуюся по мощности. Включить питание схемы и отметить показания приборов. Отключить питание и сделать замену лампы, чтобы снова нагрузка стала равномерной.

5.6. Исследование режима по схеме треугольник при разрыве цепи. Вывинтить лампу в фазе ВС нагрузки и включив питание убедиться, что режим соответствует режиму, исследованному в п.5.4. Отключив питание вывинтить на прежнее место лампу в фазе ВС и отключить питающий линейный провод С. Включить питание схемы и отметить показания приборов. Выключить питание и разобрать схему.

## **6. Анализ результатов исследования**

Осмыслить полученные измерения значения токов и напряжений. Подсчитав, выявите соотношения между фазными и линейными токами и напряжениями и сравните с известными соотношениями.

## **7. Контрольные вопросы**

7.1. В чем отличие и преимущества трехпроводных и четырехпроводных линий электропередачи?

7.2. Какова роль нейтрального провода? Почему на нем не ставят предохранители и выключатели?

7.3. Как графически определить напряжение между нулевой точкой нагрузки звездой и нулевым проводом?

7.4. Чем опасно короткое замыкание одной фазы при соединении нагрузки по схеме треугольник?

7.5. Каково соотношение между фазными и линейными напряжениями и токами при соединении нагрузки звездой?

7.6. Каково соотношение между фазными и линейными напряжениями и токами при соединении нагрузки треугольником?

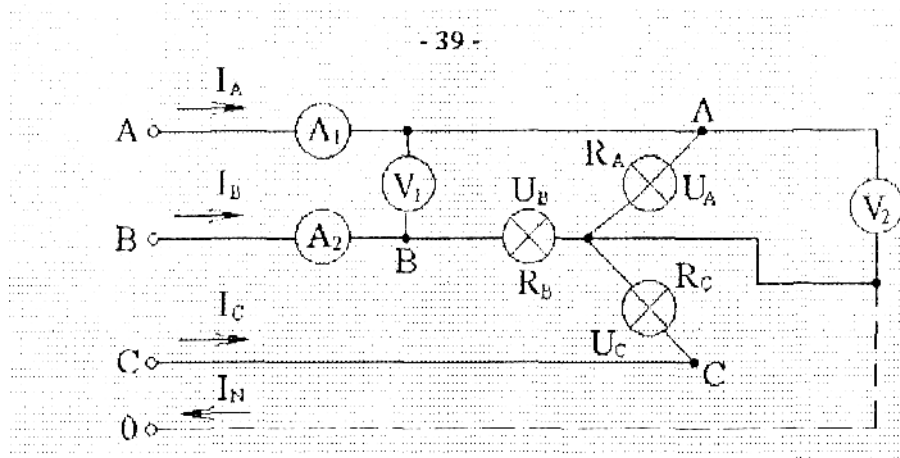


Рис 3.1. Схема соединения активной трехфазной нагрузки звездой.

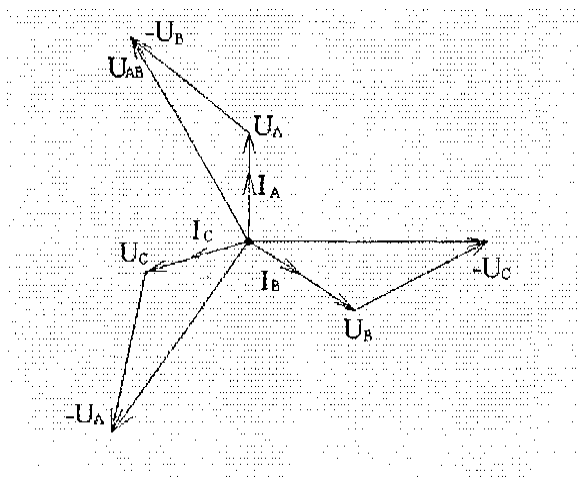


Рис.3.2. Векторная диаграмма напряжений при равномерной нагрузке соединенной звездой.

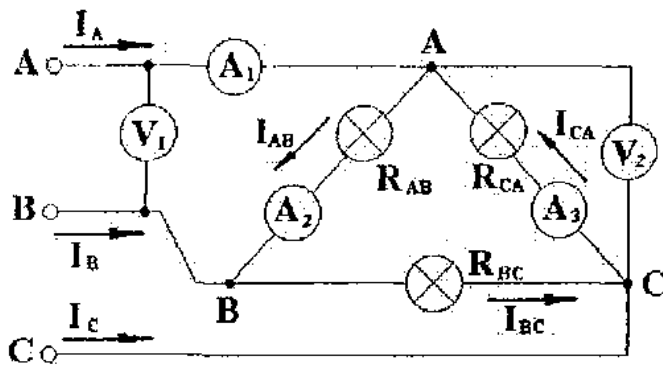


Рис.3.3. Схема с соединением активной трехфазной нагрузки треугольником.

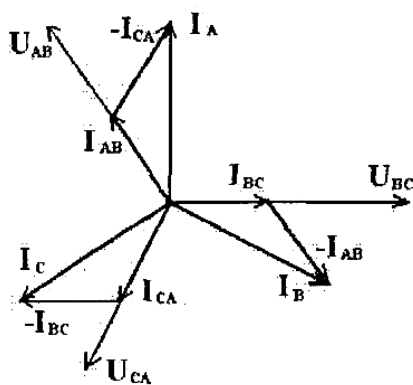


Рис.3.4. Векторная диаграмма токов при равномерной нагрузке соединений треугольником.

## Практические занятия

### Примеры задач

#### Электрические цепи - параллельное и последовательное соединение резисторов.

Найти напряжение  $U$  между точками А и В в схеме, рис 1, если на вход схемы подано напряжение 160 В.

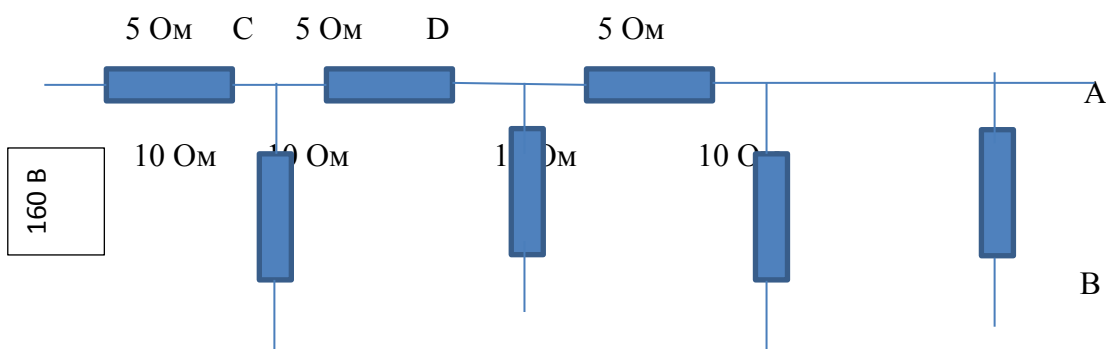


Рис. 1

Параллельное соединение двух резисторов по 10 Ом общее  $R = 10/2 = 5$  Ом.

Последовательное соединение двух резисторов  $5\text{ Ом} + 5\text{ Ом}$   $R = 10$  Ом.

Получился делитель напряжения на 2.

Напряжение в точке А будет в два раза меньше, чем в точке D.

Элемент схемы, состоящий из двух параллельно соединённых резисторов сопротивлением 10 Ом и одного резистора с сопротивлением 5 Ом, подсоединённого к ним последовательно, повторяется в схеме трижды.

Тогда напряжение в точке С будет  $160 \text{ В}/2 = 80 \text{ В}$ , в точке D  $80/2 = 40 \text{ В}$ , в точке А  $40\text{В}/2=20 \text{ В}$ .

### Электрические цепи – мощность электрического тока.

Определить мощность тока, потребляемого сопротивлением 100 Ом если на проводнике 150 Ом, выделяется мощность 600 Вт.

Ток в цепи находим из  $I = \sqrt{P/R} = \sqrt{600/150} = \sqrt{4} = 2 \text{ А}$ .

Тогда мощность потребляемая сопротивлением 100 Ом находим как

$$P = I \times I \times R = 2 \times 2 \times 100 = 400 \text{ Вт.}$$

### Закон Ленца – Джоуля.

Два сопротивления 10 и 23 Ом, включены в сеть 100 В.

Какое количество теплоты выделится за одну секунду в каждом проводнике, если их соединить а) последовательно; б) параллельно.

а) последовательное соединение:

$R = 10 + 23 = 33 \text{ Ом}$ . Ток в цепи  $I = U/R = 100/33 = 3.03 \text{ А}$ .

Количество теплоты на резисторе 10 Ом:

$$Q = I \times I \times R \times t = 3.03 \times 3.03 \times 10 \times 1 = 91.8 \text{ Дж.}$$

Количество теплоты на резисторе 23 Ом:

$$Q = I \times I \times R \times t = 3.03 \times 3.03 \times 23 \times 1 = 211.2 \text{ Дж.}$$

б) параллельное соединение:

Количество теплоты на резисторе 10 Ом: Ток в цепи  $I = U/R = 100/10 = 10 \text{ А}$ .

$$Q = I \times I \times R \times t = 10 \times 10 \times 10 \times 1 = 1000 \text{ Дж.}$$

Количество теплоты на резисторе 23 Ом: Ток в цепи  $I = U/R = 100/23 = 4.347 \text{ А}$

$$Q = I \times I \times R \times t = 4.347 \times 4.347 \times 23 \times 1 = 434.8 \text{ Дж.}$$

### Индуктивность и электрическая емкость в цепях переменного тока.

Каково индуктивное сопротивление проводника с индуктивностью 0.2 Г при частоте тока а) 50 Гц? б) 400 Гц?

а)  $X_{\text{инд}} = 2\pi f L = 2 \times 3.14 \times 50 \times 0.2 = 63 \text{ Ом}$

б)  $X_{\text{инд}} = 2\pi f L = 2 \times 3.14 \times 400 \times 0.2 = 502.40 \text{ Ом} = 0.5 \text{ кОм}$ .

### Электрические машины:

Понижающий трансформатор с коэффициентом трансформации, равным 10, включен в сеть напряжением 220 В. Каково напряжение на выходе трансформатора, если сопротивление вторичной обмотки 0,2 Ом, а сопротивление полезной нагрузки 2 Ом?

$$U_{\text{втор}} = U_{\text{пер}}/K_{\text{тр}} = 220/10 = 22\text{В.}$$

$$R_{\text{общ}} = R_{\text{обм}} + R_{\text{наг}} = 0.2 + 2 = 2.2 \text{ Ом.}$$

$$I_{\text{общ}} = U_{\text{втор}}/R_{\text{общ}} = 22 / 2.2 = 10 \text{ А.}$$

$$U_{\text{обм}} = I_{\text{общ}} \times R_{\text{обм}} = 10 \times 0.2 = 2\text{В.}$$

$$U_{\text{вых}} = I_{\text{общ}} \times R_{\text{наг}} = 10 \times 2 = 20 \text{ В.}$$

$$U_{\text{вых}} = U_{\text{втор}} - U_{\text{обм}} = 22 - 2 = 20\text{В.}$$

Трансформатор повышает напряжение с 220 В до 660 В и содержит в первичной обмотке 840 витков. Каков коэффициент трансформации? Сколько витков содержится во вторичной обмотке? В какой обмотке провод большего сечения?

$$K_{\text{тр}} = U_{\text{пер}}/U_{\text{втор}} = 660/220 = 3$$

$$N_{\text{втор}} = N_{\text{перв}} \times K_{\text{тр}} = 840 \times 3 = 2520 \text{ витков.}$$

Вариант2

Количество витков на один вольт:

$$N = N_{\text{перв}}/U_{\text{пер}} = 840/220 = 3.818 \text{ витка.}$$

$$N_{\text{втор}} = U_{\text{втор}} \times N = 660 \times 3.818 = 2520 \text{ витков}$$

В первичной обмотке находится провод большего сечения.

### ***Критерии оценивания одного теоретического вопроса.***

Критерии оценивания теоретического вопроса	Баллы
Изложенный материал фактически верен, наличие глубоких исчерпывающих знаний; правильные, уверенные действия по применению полученных знаний на практике, грамотное и логически стройное изложение материала при ответе	21-25
Наличие твердых и достаточно полных знаний, правильные действия по применению знаний на практике, четкое изложение материала, допускаются отдельные логические и стилистические погрешности, неуверенность и неточность ответов на дополнительные и наводящие вопросы	17-20
Неполный ответ на вопросы; затрудняется ответить на дополнительные вопросы	1-16
Ответ не связан с вопросами, наличие грубых ошибок в ответе, непонимание сущности излагаемого вопроса, неумение применять знания на практике, неуверенность и неточность ответов на дополнительные и наводящие вопросы	0
<i>Максимальный балл за ответ на теоретический вопрос</i>	<i>25</i>

### *Критерии оценивания одной лабораторной работы*

Критерии оценивания	Баллы
Работа выполнена в полном объеме, получены правильные ответы, проведен анализ, дана грамотная интерпретация полученных результатов, сделаны выводы	21-25
Работа выполнена в полном объеме, но допущены незначительные ошибки, выводы – достаточно обоснованы	17-20
Работа выполнена не в полном объеме, при анализе и интерпретации полученных результатов допущены ошибки, выводы – неполные или отсутствуют	1-16
Работа выполнена полностью неверно	0
<i>Максимальный балл за решение задачи</i>	25

### *Критерии оценивания одной задачи*

Задача выполнена в полном объеме, в представленном решении обоснованно получены правильные ответы, проведен анализ, дана грамотная интерпретация полученных результатов, сделаны выводы	21-25
Задача выполнена в полном объеме, но при анализе и интерпретации полученных результатов допущены незначительные ошибки, выводы – достаточно обоснованы, но неполны	17-20
Задача выполнена не в полном объеме, при анализе и интерпретации полученных результатов допущены ошибки, выводы – но неполные или отсутствуют	1-16
Задача выполнена полностью неверно или отсутствует решение	0
<i>Максимальный балл за решение задачи</i>	25

Зачет включает 1 теоретический вопрос, 1 задачу и 2 выполненные лабораторные работы.

#### **Критерии оценивания:**

Максимальное количество баллов за зачет – 100 (25 баллов максимально за каждый теоретический вопрос, 25 баллов максимально за каждую задачу, 50 баллов максимально за две лабораторные работы).

- **3 Методические материалы, определяющие процедуры оценивания знаний, умений, навыков и (или) опыта деятельности, характеризующих этапы формирования компетенций**
- 
- Процедуры оценивания включают в себя текущий контроль и промежуточную аттестацию.
- **Текущий контроль** успеваемости проводится с использованием оценочных средств, представленных в п. 2 данного приложения. Результаты текущего контроля доводятся до сведения студентов до промежуточной аттестации.
- **Промежуточная аттестация** по дисциплине «Электрические цепи и машины» включает зачет по теоретическому и практическому материалу, пройденному за семестр.
- Основой для определения баллов, набранных при промежуточной аттестации, служит объем и уровень усвоения материала, предусмотренного рабочей программой дисциплины в процентах. Итоговая аттестация осуществляется на основе текущей и промежуточной аттестации, результатом которой является проставление в зачетной книжке экзаменационной оценки, если студент в итоге набрал не менее 50%., по следующей шкале:

•

Оценка в 100-балльной шкале	Оценка в традиционной шкале
50-100 0-49	зачтено не зачтено

## МЕТОДИЧЕСКИЕ УКАЗАНИЯ ПО ОСВОЕНИЮ ДИСЦИПЛИНЫ

### Методические рекомендации по изучению дисциплины

Учебным планом предусмотрены следующие виды занятий:

- лекции;
- лабораторные занятия;
- практические занятия.

Для лучшего усвоения теоретического материала рекомендуется читать одни и те же разделы рекомендуемого учебного пособия два раза: первый раз быстро для ознакомления с материалом, второй раз медленно для более вдумчивого изучения и лучшего запоминания. При втором прочтении рекомендуется вести краткий конспект.

Составление конспекта мобилизует внимание, помогает обнаружить и выделить главное в тексте. Чередование чтения с письмом развивает все виды памяти, повышает работоспособность и снижает усталость. Ведение конспекта является одновременно и формой контроля качества усвоения материала, так как не осознавая прочитанного, трудно выделить, сформулировать и записать основную мысль.

При ведении конспекта желательно оставлять справа широкие поля, до трети страницы, чтобы можно было дописать интересные мысли или выводы после изучения аналогичных разделов из других пособий. По ведению конспекта целесообразно периодически консультироваться с преподавателем.

В конспект нужно записывать только самое главное. Записи в нем по возможности должны быть краткие и лаконичные. Наиболее важные места нужно выделять другим цветом, формулы нужно записывать в отдельной строке чтобы не сливались с текстом. По хорошему конспекту можно легко и быстро, в течение нескольких дней, перед экзаменом, восстановить в памяти изученный материал, повторить его, найти необходимую справку.

Перед повторным чтением и конспектированием рекомендуется попробовать воспроизвести материал по памяти. Даже если эта попытка не увенчается успехом, при последующем чтении и конспектировании материала внимание будет активизировано именно на пропущенном или недостаточно понятном фрагменте. В результате материал будет усвоен более глубоко и основательно.

При подготовке теоретических вопросов необходимо знать, какие требования предъявляются при сдаче зачета. Эти требования включают основные элементы знаний о физическом явлении, физической величине, законе и теории. Ниже приведен перечень таких требований.

#### **Студент, изучивший дисциплину, должен:**

##### ***знать:***

правила безопасной работы с электрическими цепями и машинами переменного и постоянного тока;

##### ***уметь:***

создавать простейшие модели электрических цепей постоянного и переменного тока, с учетом безопасных условий и при соблюдении требований охраны труда;

##### ***владеть:***

современными методами и технологиями обучения и диагностики, в том числе используя здоровьесберегающие технологии в учебном процессе

### Перечень вопросов, подлежащих самостоятельному изучению

Разделы и темы самостоятельного изучения	Перечень вопросов для самостоятельного изучения
<i>1. Электрические цепи постоянного и переменного тока</i>	Цепи постоянного тока. Электромагнетизм и электромагнитная индукция. Цепи переменного тока. Трёхфазная система токов. Трансформаторы.
<i>2. Электрические машины и устройства</i>	Электрические измерения и электроизмерительные приборы. Асинхронные и синхронные машины переменного тока. Машины постоянного тока. Реле и релейная защита. Электрические схемы полупроводниковых выпрямителей переменного тока.