

Министерство науки и высшего образования Российской Федерации  
Федеральное государственное бюджетное образовательное учреждение высшего образования  
«Ростовский государственный экономический университет (РИНХ)»

УТВЕРЖДАЮ  
Директор Таганрогского института  
имени А. П. Чехова (филиала)  
РГЭУ (РИНХ)  
\_\_\_\_\_ С. А. Петрушенко  
«25» мая 2026 г.

**Рабочая программа дисциплины  
Практикум по решению физических задач**

Направление подготовки  
44.03.05 Педагогическое образование (с двумя профилями подготовки)

Направленность (профиль) программы бакалавриата  
44.03.05.24 Математика и Физика

Для набора 2026 года

Квалификация  
Бакалавр

**КАФЕДРА математики и физики****Распределение часов дисциплины по семестрам / курсам**

Семестр (<Курс>.<Семестр на курсе>)	10 (5.2)		Итого	
	Неделя		Итого	
Неделя	9 3/6			
Вид занятий	уп	рп	уп	рп
Лекции	18	18	18	18
Практические	36	36	36	36
Итого ауд.	54	54	54	54
Контактная работа	54	54	54	54
Сам. работа	54	54	54	54
Итого	108	108	108	108

**ОСНОВАНИЕ**

Учебный план утвержден учёным советом вуза от 03.03.2026, протокол № 9.

Программу составил(и): Доц., Сушкин Константин Юрьевич

Зав. кафедрой: Фирсова С.А.

### 1. ЦЕЛИ ОСВОЕНИЯ ДИСЦИПЛИНЫ

1.1	приобретение умений по планированию, разработке и решению физических задач в процессе обучения физике с применением информационных технологий, формирование общекультурных и профессиональных компетенций, необходимых для осуществления научно-исследовательской и педагогической деятельности в образовательных учреждениях.
-----	--

### 2. ТРЕБОВАНИЯ К РЕЗУЛЬТАТАМ ОСВОЕНИЯ ДИСЦИПЛИНЫ

ОПК-2:	Способен участвовать в разработке основных и дополнительных образовательных программ, разрабатывать отдельные их компоненты (в том числе с использованием информационно-коммуникационных технологий)
ОПК-2.1:	Знает и понимает структуру и логику разработки основных и дополнительных образовательных программ в соответствии с нормативными правовыми актами в сфере образования
ОПК-2.2:	Готов участвовать в разработке основной образовательной программы и отдельных её компонентов (в том числе с использованием информационно-коммуникационных технологий)
ОПК-2.3:	Владеет способами разработки дополнительных образовательных программ и их элементов (в том числе с использованием информационно-коммуникационных технологий)
ПКО-1:	Способен осуществлять профессиональную деятельность с использованием возможностей цифровой образовательной среды образовательной организации и открытого информационно-образовательного пространства
ПКО-1.1:	Владеет средствами ИКТ для использования цифровых сервисов и разработки электронных образовательных ресурсов
ПКО-1.2:	Осуществляет планирование, организацию, контроль и корректировку образовательного процесса с использованием цифровой образовательной среды образовательной организации и открытого информационно-образовательного пространства
ПКО-1.3:	Использует ресурсы международных и национальных платформ открытого образования в профессиональной деятельности учителя основного общего и среднего общего образования
ПКО-3:	Способен реализовывать основные общеобразовательные программы различных уровней и направленности с использованием современных образовательных технологий в соответствии с актуальной нормативной базой
ПКО-3.1:	Осуществляет обучение учебному предмету на основе использования предметных методик и современных образовательных технологий
ПКО-3.2:	Осуществляет педагогическую поддержку и сопровождение обучающихся в процессе достижения метапредметных, предметных и личностных результатов
ПКО-3.3:	Применяет предметные знания при реализации образовательного процесса
ПКО-3.4:	Организует деятельность обучающихся, направленную на развитие интереса к учебному предмету в рамках урочной и внеурочной деятельности
ПКО-3.5:	Участвует в проектировании предметной среды образовательной программы

#### В результате освоения дисциплины обучающийся должен:

##### **Знать:**

- основные типы качественных, количественных, экспериментальных задач курса физики (соотнесено с индикатором ОПК-2.1);
- общие методы анализа и решения физических задач (соотнесено с индикатором ПКО-3.3);
- алгоритмы характерные для решения типовых задач по различным разделам курса физики (соотнесено с индикатором ПКО-3.4);
- правила оформления решения физической задачи (соотнесено с индикатором ПКО-3.1);.

##### **Уметь:**

- классифицировать физические задачи по дидактическим целям, по уровню сложности, по структуре, по способу задания условия, по содержанию (соотнесено с индикатором ОПК-2.1);;
- свободно и грамотно с методической точки зрения решать задачи курса физики (соотнесено с индикатором ПКО-3.1);;
- проектировать совместную работу учащихся по решению задач (соотнесено с индикатором ПКО-1.2);
- использовать современные личностно-ориентированные технологии обучения решению физических задач разных типов на всех уровнях изучения физики (соотнесено с индикатором ПКО-1.1);

##### **Владеть:**

- навыками организации познавательной деятельности обучающихся при обучении решению физических задач (соотнесено с индикатором ПКО-3.4);.

### 3. СТРУКТУРА И СОДЕРЖАНИЕ ДИСЦИПЛИНЫ

## Раздел 1. Механика

№	Наименование темы, краткое содержание	Вид занятия / работы / форма ПА	Семестр / Курс	Количество часов	Компетенции
1.1	Понятие задачи. Структура. Классификация. Роль, место задач в обучении физике. Общие вопросы методики решения физических задач. Этапы процесса решения физических задач.	Лекционные занятия	10	2	ОПК-2 ПКО-1 ПКО-3 ОПК-2.1 ОПК-2.2 ОПК-2.3 ПКО-1.1 ПКО-1.2 ПКО-1.3 ПКО-3.1 ПКО-3.2 ПКО-3.3 ПКО-3.4 ПКО-3.5
1.2	Кинематика. Задачи по кинематике равномерного равноускоренного прямолинейного движения материальной точки. Задачи на расчет средней скорости неравномерного движения. Векторный и координатный методы решения задач по кинематике. Графические задачи по кинематике равномерного и неравномерного движений. Решение задач, описывающих некоторые виды сложного движения. Решение задач на движение материальной точки по окружности и вращательное движение твердого тела.	Лекционные занятия	10	2	ОПК-2 ПКО-1 ПКО-3 ОПК-2.1 ОПК-2.2 ОПК-2.3 ПКО-1.1 ПКО-1.2 ПКО-1.3 ПКО-3.1 ПКО-3.2 ПКО-3.3 ПКО-3.4 ПКО-3.5
1.3	Кинематика. Задачи по кинематике равномерного равноускоренного прямолинейного движения материальной точки. Задачи на расчет средней скорости неравномерного движения. Векторный и координатный методы решения задач по кинематике. Графические задачи по кинематике равномерного и неравномерного движений. Решение задач, описывающих некоторые виды сложного движения. Решение задач на движение материальной точки по окружности и вращательное движение твердого тела.	Практические занятия	10	2	ОПК-2 ПКО-1 ПКО-3 ОПК-2.1 ОПК-2.2 ОПК-2.3 ПКО-1.1 ПКО-1.2 ПКО-1.3 ПКО-3.1 ПКО-3.2 ПКО-3.3 ПКО-3.4 ПКО-3.5
1.4	Динамика. Задачи на применение законов Ньютона. Задачи на применение законов для сил тяготения, упругости, сухого и вязкого трения. Задачи на движение материальной точки под действием постоянной силы. Задачи с использованием понятий вес тела, невесомость, перегрузки. Задачи на движение тела (материальной точки) под действием нескольких сил. Задачи на движение со связями. Решение задач на применение законов динамики к движению тела (материальной точки) по окружности. Применение основных законов динамики к космическим полетам.	Лекционные занятия	10	2	ОПК-2 ПКО-1 ПКО-3 ОПК-2.1 ОПК-2.2 ОПК-2.3 ПКО-1.1 ПКО-1.2 ПКО-1.3 ПКО-3.1 ПКО-3.2 ПКО-3.3 ПКО-3.4 ПКО-3.5
1.5	Динамика. Задачи на применение законов Ньютона. Задачи на применение законов для сил тяготения, упругости, сухого и вязкого трения. Задачи на движение материальной точки под действием постоянной силы. Задачи с использованием понятий вес тела, невесомость, перегрузки. Задачи на движение тела (материальной точки) под действием нескольких сил. Задачи на движение со связями. Решение задач на применение законов динамики к движению тела (материальной точки) по окружности. Применение основных законов динамики к космическим полетам.	Практические занятия	10	4	ОПК-2 ПКО-1 ПКО-3 ОПК-2.1 ОПК-2.2 ОПК-2.3 ПКО-1.1 ПКО-1.2 ПКО-1.3 ПКО-3.1 ПКО-3.2 ПКО-3.3 ПКО-3.4 ПКО-3.5

1.6	Законы сохранения. Задачи с использованием понятий импульс тела, изменение импульса тела, импульс силы. Задачи на законы изменения и сохранения импульса. Задачи на применение закона сохранения импульса к реактивному движению. Задачи с использованием понятий работа, мощность, кинетическая и потенциальная энергия. Задачи на законы сохранения и изменения механической энергии. Решение задач по механике на основе динамического и энергетического подходов.	Практические занятия	10	4	ОПК-2 ПКО-1 ПКО-3 ОПК-2.1 ОПК-2.2 ОПК-2.3 ПКО-1.1 ПКО-1.2 ПКО-1.3 ПКО-3.1 ПКО-3.2 ПКО-3.3 ПКО-3.4 ПКО-3.5
1.7	Статика. Решение задач на определение равновесия не вращающихся тел. Решение задач определение равновесия тел с закрепленной осью вращения. Решение задач на статику жидкостей и газов.	Лекционные занятия	10	2	ОПК-2 ПКО-1 ПКО-3 ОПК-2.1 ОПК-2.2 ОПК-2.3 ПКО-1.1 ПКО-1.2 ПКО-1.3 ПКО-3.1 ПКО-3.2 ПКО-3.3 ПКО-3.4 ПКО-3.5
1.8	Статика. Решение задач на определение равновесия не вращающихся тел. Решение задач определение равновесия тел с закрепленной осью вращения. Решение задач на статику жидкостей и газов.	Практические занятия	10	2	ОПК-2 ПКО-1 ПКО-3 ОПК-2.1 ОПК-2.2 ОПК-2.3 ПКО-1.1 ПКО-1.2 ПКО-1.3 ПКО-3.1 ПКО-3.2 ПКО-3.3 ПКО-3.4 ПКО-3.5

## Раздел 2. Молекулярная физика и термодинамика

№	Наименование темы, краткое содержание	Вид занятия / работы / форма ПА	Семестр / Курс	Количество часов	Компетенции
2.1	Строение и свойства газов, жидкостей и твёрдых тел. Качественные задачи на понятие теплового равновесия. Качественные задачи на применение основных положений МКТ. Задачи- оценки на расчет масс, числа и размеров молекул. Задачи на применение основного уравнения молекулярно-кинетической теории идеального газа. Решение задач на свойство паров. Решение задач на определение характеристик твердого тела. Решение задач на описание поверхностного слоя.	Лекционные занятия	10	2	ОПК-2 ПКО-1 ПКО-3 ОПК-2.1 ОПК-2.2 ОПК-2.3 ПКО-1.1 ПКО-1.2 ПКО-1.3 ПКО-3.1 ПКО-3.2 ПКО-3.3 ПКО-3.4 ПКО-3.5
2.2	Основы термодинамики. Задачи на расчет количества теплоты в процессах теплопередачи. Задачи на расчет удельной теплоемкости, удельной теплоты плавления, удельной теплоты парообразования. Задачи на составление уравнения теплового баланса. Решение комбинированных задач на первый закон термодинамики. Решение задач на применение первого закона термодинамики к изопроцессам в газах. Решение задач на тепловые двигатели.	Лекционные занятия	10	2	ОПК-2 ПКО-1 ПКО-3 ОПК-2.1 ОПК-2.2 ОПК-2.3 ПКО-1.1 ПКО-1.2 ПКО-1.3 ПКО-3.1 ПКО-3.2 ПКО-3.3 ПКО-3.4 ПКО-3.5

2.3	Строение и свойства газов, жидкостей и твёрдых тел. Качественные задачи на понятие теплового равновесия. Качественные задачи на применение основных положений МКТ. Задачи-оценки на расчет масс, числа и размеров молекул. Задачи на применение основного уравнения молекулярно-кинетической теории идеального газа. Решение задач на свойство паров. Решение задач на определение характеристик твердого тела. Решение задач на описание поверхностного слоя.	Практические занятия	10	4	ОПК-2 ПКО-1 ПКО-3 ОПК-2.1 ОПК-2.2 ОПК-2.3 ПКО-1.1 ПКО-1.2 ПКО-1.3 ПКО-3.1 ПКО-3.2 ПКО-3.3 ПКО-3.4 ПКО-3.5
2.4	Основы термодинамики. Задачи на расчет количества теплоты в процессах теплопередачи. Задачи на расчет удельной теплоемкости, удельной теплоты плавления, удельной теплоты парообразования. Задачи на составление уравнения теплового баланса. Решение комбинированных задач на первый закон термодинамики. Решение задач на применение первого закона термодинамики к изопроцессам в газах. Решение задач на тепловые двигатели.	Практические занятия	10	4	ОПК-2 ПКО-1 ПКО-3 ОПК-2.1 ОПК-2.2 ОПК-2.3 ПКО-1.1 ПКО-1.2 ПКО-1.3 ПКО-3.1 ПКО-3.2 ПКО-3.3 ПКО-3.4 ПКО-3.5

### Раздел 3. Электромагнитные явления

№	Наименование темы, краткое содержание	Вид занятия / работы / форма ПА	Семестр / Курс	Количество часов	Компетенции
3.1	Электростатика. Задачи на применение закона сохранения заряда. Задачи на применение закона Кулона. Решение задач на определение потенциала электростатического поля, работы силы по перемещению заряда в электростатическом поле. Задачи на описание электрического поля различными средствами: силовыми линиями, эквипотенциальными поверхностями. Решение задач на описание систем конденсаторов и расчет характеристик конденсаторных цепей. Задачи на расчет энергии электрического поля.	Лекционные занятия	10	2	ОПК-2 ПКО-1 ПКО-3 ОПК-2.1 ОПК-2.2 ОПК-2.3 ПКО-1.1 ПКО-1.2 ПКО-1.3 ПКО-3.1 ПКО-3.2 ПКО-3.3 ПКО-3.4 ПКО-3.5
3.2	Постоянный ток. Решение задач на различные методы расчета сопротивления сложных электрических цепей. Использование симметрии при анализе электрических цепей. Решение задач разных видов на описание электрических цепей постоянного электрического тока с помощью закона Ома, законов последовательного и параллельного соединений. Ознакомление с правилами Кирхгофа для расчета разветвленных электрических цепей постоянного тока. Решение задач на тепловое действие тока. Решение задач на описание постоянного электрического тока в электролитах, вакууме, газах, полупроводниках: характеристика носителей, вольтамперная характеристика, характеристика конкретных явлений и др.	Лекционные занятия	10	2	ОПК-2 ПКО-1 ПКО-3 ОПК-2.1 ОПК-2.2 ОПК-2.3 ПКО-1.1 ПКО-1.2 ПКО-1.3 ПКО-3.1 ПКО-3.2 ПКО-3.3 ПКО-3.4 ПКО-3.5
3.3	Электромагнетизм. Качественные задачи на исследование магнитного поля постоянного тока. Задачи на закон Ампера. Задачи о движении заряженных частиц в электрическом и магнитном полях. Качественные и расчетные задачи на описание явления электромагнитной индукции, на закон электромагнитной индукции, на правило Ленца, на использование понятия индуктивности, на расчет энергии магнитного поля.	Практические занятия	10	4	ОПК-2 ПКО-1 ПКО-3 ОПК-2.1 ОПК-2.2 ОПК-2.3 ПКО-1.1 ПКО-1.2 ПКО-1.3 ПКО-3.1 ПКО-3.2 ПКО-3.3 ПКО-3.4 ПКО-3.5

3.4	Колебания и волны. Задачи на определение характеристик гармонических колебаний. Задачи на применение основного уравнения динамики колебательного движения к анализу поведения маятников различных конструкций (математического и пружинного). Задачи с использованием формулы периода колебаний математического маятника. Задачи на сложение колебаний и резонанс. Задачи о распространении продольных и поперечных механических волн в упругих средах. Задачи на расчет характеристик звуковых волн. Решение задач на переменный электрический ток: характеристики переменного тока, электрические машины, трансформатор.	Практические занятия	10	2	ОПК-2 ПКО-1 ПКО-3 ОПК-2.1 ОПК-2.2 ОПК-2.3 ПКО-1.1 ПКО-1.2 ПКО-1.3 ПКО-3.1 ПКО-3.2 ПКО-3.3 ПКО-3.4 ПКО-3.5
3.5	Электромагнетизм. Качественные задачи на исследование магнитного поля постоянного тока. Задачи на закон Ампера. Задачи о движении заряженных частиц в электрическом и магнитном полях. Качественные и расчетные задачи на описание явления электромагнитной индукции, на закон электромагнитной индукции, на правило Ленца, на использование понятия индуктивности, на расчет энергии магнитного поля.	Лекционные занятия	10	2	ОПК-2 ПКО-1 ПКО-3 ОПК-2.1 ОПК-2.2 ОПК-2.3 ПКО-1.1 ПКО-1.2 ПКО-1.3 ПКО-3.1 ПКО-3.2 ПКО-3.3 ПКО-3.4 ПКО-3.5

#### Раздел 4. Оптика

№	Наименование темы, краткое содержание	Вид занятия / работы / форма ПА	Семестр / Курс	Количество часов	Компетенции
4.1	Задачи на применение законов геометрической оптики: прямолинейного распространения света, отражения и преломления света. Применение к решению задач по геометрической оптике общих принципов, на примерах соображений симметрии, обратимости хода луча. Решение задач на применение формулы тонкой линзы.	Практические занятия	10	2	ОПК-2 ПКО-1 ПКО-3 ОПК-2.1 ОПК-2.2 ОПК-2.3 ПКО-1.1 ПКО-1.2 ПКО-1.3 ПКО-3.1 ПКО-3.2 ПКО-3.3 ПКО-3.4 ПКО-3.5
4.2	Задачи по волновой оптике с примерами расчетов скорости света. Качественные и расчетные задачи на дисперсию, интерференцию, дифракцию и поляризацию света. Задачи на квантовые свойства света. Задачи на уравнение Эйнштейна для фотоэффекта. Задачи на определение характеристик фотонов: массы, импульса, определяемых с помощью закона взаимосвязи и энергии. Качественные задачи по явлению люминесценции, световому давлению и химическому действию света.	Самостоятельная работа	10	10	ОПК-2 ПКО-1 ПКО-3 ОПК-2.1 ОПК-2.2 ОПК-2.3 ПКО-1.1 ПКО-1.2 ПКО-1.3 ПКО-3.1 ПКО-3.2 ПКО-3.3 ПКО-3.4 ПКО-3.5

#### Раздел 5. Основы теории относительности

№	Наименование темы, краткое содержание	Вид занятия / работы / форма ПА	Семестр / Курс	Количество часов	Компетенции
5.1	Решение задач на относительность времени и расстояния, релятивистский закон сложения скоростей. Задачи на определение зависимости массы от скорости. Задачи на нахождение связи между массой и энергией.	Практические занятия	10	4	ОПК-2 ПКО-1 ПКО-3 ОПК-2.1 ОПК-2.2 ОПК-2.3 ПКО-1.1 ПКО-1.2

					ПКО-1.3 ПКО-3.1 ПКО-3.2 ПКО-3.3 ПКО-3.4 ПКО-3.5
--	--	--	--	--	--

### Раздел 6. Строение атома и атомного ядра

№	Наименование темы, краткое содержание	Вид занятия / работы / форма ПА	Семестр / Курс	Количество часов	Компетенции
6.1	Задачи на описание спектра атома водорода на основе постулатов Бора. Задачи на расчет дефекта массы и энергетического выхода ядерных реакций. Задачи на применение законов сохранения энергии и заряда к ядерным реакциям. Задачи на применение закона радиоактивного распада.	Практические занятия	10	4	ОПК-2 ПКО-1 ПКО-3 ОПК-2.1 ОПК-2.2 ОПК-2.3 ПКО-1.1 ПКО-1.2 ПКО-1.3 ПКО-3.1 ПКО-3.2 ПКО-3.3 ПКО-3.4 ПКО-3.5

### Раздел 7. Зачет

№	Наименование темы, краткое содержание	Вид занятия / работы / форма ПА	Семестр / Курс	Количество часов	Компетенции
7.1	Подготовка к зачету	Самостоятельная работа	10	40	ОПК-2 ПКО-1 ПКО-3 ОПК-2.1 ОПК-2.2 ОПК-2.3 ПКО-1.1 ПКО-1.2 ПКО-1.3 ПКО-3.1 ПКО-3.2 ПКО-3.3 ПКО-3.4 ПКО-3.5
7.2	Подготовка к промежуточной аттестации	Зачет	10	4	ОПК-2 ПКО-1 ПКО-3 ОПК-2.1 ОПК-2.2 ОПК-2.3 ПКО-1.1 ПКО-1.2 ПКО-1.3 ПКО-3.1 ПКО-3.2 ПКО-3.3 ПКО-3.4 ПКО-3.5

## 4. ФОНД ОЦЕНОЧНЫХ СРЕДСТВ

Структура и содержание фонда оценочных средств для проведения текущего контроля и промежуточной аттестации представлены в Приложении 1 к рабочей программе дисциплины.

## 5. УЧЕБНО-МЕТОДИЧЕСКОЕ И ИНФОРМАЦИОННОЕ ОБЕСПЕЧЕНИЕ ДИСЦИПЛИНЫ

### 5.1. Учебные, научные и методические издания

Авторы, составители	Заглавие	Издательство, год	Библиотека / Количество
---------------------	----------	-------------------	-------------------------

	Авторы, составители	Заглавие	Издательство, год	Библиотека / Количество
1	Головин Ю. М., Ляшенко Ю. П., Холодилин В. Н., Поликарпов В. М.	Общая физика: молекулярная физика и термодинамика. Атомная, квантовая и ядерная физика. Физика твёрдого тела: учебное пособие	Тамбов: Тамбовский государственный технический университет (ТГТУ), 2013	<a href="http://biblioclub.ru/index.php?page=book&amp;id=277709">http://biblioclub.ru/index.php?page=book&amp;id=277709</a>
2	Склярова, Е. А., Семкина, Л. И., Кузнецов, С. И.	Курс лекций по физике. Молекулярная физика. Термодинамика: учебное пособие	Томск: Томский политехнический университет, 2017	<a href="http://www.iprbookshop.ru/83966.html">http://www.iprbookshop.ru/83966.html</a>

### 5.1. Учебные, научные и методические издания

	Авторы, составители	Заглавие	Издательство, год	Библиотека / Количество
1	Кириянов А. П., Кубарев С. И.	Общая физика: сборник задач: учеб. пособие для студентов высш. учеб. заведений	М.: КНОРУС, 2015	1 экз.
2	Перминов, А. В., Барков, Ю. А.	Общая физика. Задачи с решениями: задачник	Саратов: Вузовское образование, 2020	<a href="http://www.iprbookshop.ru/95156.html">http://www.iprbookshop.ru/95156.html</a>

### 5.2. Профессиональные базы данных и информационные справочные системы

1. Библиотека Гумер - <https://www.gumer.info/> Доступ свободный.
2. Научная библиотека - <http://niv.ru/> Доступ свободный
3. eLIBRARY.RU - [www.elibrary.ru](http://www.elibrary.ru) Доступ свободный. Необходима индивидуальная регистрация в локальной сети вуза.
4. Информационная система «Единое окно доступа к образовательным ресурсам» – <http://window.edu.ru/> Доступ свободный
5. Infolio - Университетская электронная библиотека – <http://www.infoliolib.info/>

Тематические профессиональные базы данных и информационные справочные системы:

1. Учителям информатики и математики - <http://comp-science.narod.ru/>
2. Exponenta.Ru. Образовательный математический сайт. Обучение работе в математических пакетах MathLab, MathCad, Mathematica, Maple и др. - <https://exponenta.ru/>
3. Электронная библиотека ВГПУ. Электронная библиотека для студентов и преподавателей математического факультета. - <http://mif.vspu.ru/e-library>
4. Единое окно доступа к информационным ресурсам. Математика и математическое образование - [http://window.edu.ru/catalog/?p\\_rubr=2.2.74](http://window.edu.ru/catalog/?p_rubr=2.2.74)
5. Математическое образование - <http://www.mathedu.ru/>
6. MathTEST.ru. Материалы по математике в помощь школьнику и студенту (тесты по математике online) - <http://mathtest.ru/>
7. Math.ru. Математический сайт – <https://math.ru/lib/>
8. Uztest.ru. Виртуальный кабинет учителя – <http://uztest.ru/>
9. Федеральный институт педагогических измерений - <http://fipi.ru/>
10. EqWorld. Учебная физико-математическая библиотека - <http://eqworld.ipmnet.ru/ru/library.htm>
11. Журнальный портал ФТИ им. Иоффе - <https://journals.ioffe.ru/>
12. СиЗиФ – <http://www.kosmofizika.ru/>

Электронные библиотечные системы

ЭБС «Университетская библиотека онлайн» – <http://www.biblioclub.ru/> После регистрации доступ возможен из любой точки сети Интернет.

ЭБС «Лань» – <http://e.lanbook.com/> После регистрации доступ возможен из любой точки сети Интернет.

ЭБС «Руконт» - <http://rucont.ru/> После регистрации доступ возможен из любой точки сети Интернет.

ЭБС Znanium.com - <http://znanium.com/> После регистрации доступ возможен из любой точки сети Интернет.

ЭБС «Консультант студента» - <http://www.studentlibrary.ru/> После регистрации доступ возможен из любой точки сети Интернет.

### 5.3. Перечень программного обеспечения

OpenOffice  
FineReader 9 corp

**5.4. Учебно-методические материалы для обучающихся с ограниченными возможностями здоровья**

При необходимости по заявлению обучающегося с ограниченными возможностями здоровья учебно-методические материалы предоставляются в формах, адаптированных к ограничениям здоровья и восприятия информации. Для лиц с нарушениями зрения: в форме аудиофайла; в печатной форме увеличенным шрифтом. Для лиц с нарушениями слуха: в форме электронного документа; в печатной форме. Для лиц с нарушениями опорно-двигательного аппарата: в форме электронного документа; в печатной форме.

**6. МАТЕРИАЛЬНО-ТЕХНИЧЕСКОЕ ОБЕСПЕЧЕНИЕ ДИСЦИПЛИНЫ**

Помещения для всех видов работ, предусмотренных учебным планом, укомплектованы необходимой специализированной учебной мебелью и техническими средствами обучения:

- столы, стулья;
- персональный компьютер / ноутбук (переносной);
- проектор;
- экран / интерактивная доска.

**7. МЕТОДИЧЕСКИЕ УКАЗАНИЯ ДЛЯ ОБУЧАЮЩИХСЯ ПО ОСВОЕНИЮ ДИСЦИПЛИНЫ**

Методические указания по освоению дисциплины представлены в Приложении 2 к рабочей программе дисциплины.

**ФОНД ОЦЕНОЧНЫХ СРЕДСТВ**

**1 Описание показателей и критериев оценивания компетенций на различных этапах их формирования, описание шкал оценивания**

1.1 Показатели и критерии оценивания компетенций:

ЗУН, составляющие компетенцию	Показатели оценивания	Критерии оценивания	Средства оценивания
ОПК-2: Способен участвовать в разработке основных и дополнительных образовательных программ, разрабатывать отдельные их компоненты (в том числе с использованием информационно-коммуникационных технологий)			
<p>Знать</p> <ul style="list-style-type: none"> <li>- основные типы качественных, количественных, экспериментальных задач курса физики</li> <li>- общие методы анализа и решения физических задач</li> <li>- алгоритмы характерные для решения типовых задач по различным разделам курса физики - правила оформления решения физической задачи</li> </ul>	<p>Называет и раскрывает основные законы электричества и магнетизма; связь физики с другими науками; ученых физиков, внесших существенный вклад в развитие физической науки; методы физических исследований и измерений; международную систему единиц (СИ); физические понятия и величины, необходимые для описания физических явлений.</p>	<p>Полный, развернутый ответ на поставленный вопрос, изложение материала при ответе – грамотное и логически стройное</p>	<p>Задания к зачёту</p>
<p>Уметь - классифицировать физические задачи по дидактическим целям, по уровню сложности, по структуре, по способу задания условия, по содержанию</p> <ul style="list-style-type: none"> <li>- свободно и грамотно с методической точки зрения решать задачи курса физики</li> <li>- проектировать совместную работу учащихся по решению задач - использовать современные личностно-ориентированные технологии обучения</li> <li>решению физических задач разных типов на всех уровнях изучения физики</li> </ul>	<p>Решает физические задачи, выполняет лабораторный практикум о законодательства.</p>	<p>Полнота и правильность решения практико-ориентированного задания</p>	<p>контрольные работы</p>
<p>Владеть навыками организации познавательной деятельности обучающихся при обучении решению физических задач</p>	<p>Представляет физическую информации различными способами (в вербальной, знаковой, аналитической, математической, графической, схемотехнической, образной, алгоритмической формах); Использует международную системы единиц измерения физических величин (СИ) при физических расчетах и формулировке физических закономерностей;</p>	<p>Обоснованность и правильность обращения к различным источникам информации</p>	<p>контрольные работы</p>
<p>ПКО-1: Способен осуществлять профессиональную деятельность с использованием возможностей цифровой образовательной среды образовательной организации и открытого информационно-образовательного пространства</p>			

ЗУН, составляющие компетенцию	Показатели оценивания	Критерии оценивания	Средства оценивания
<p>Знать</p> <ul style="list-style-type: none"> <li>- основные типы качественных, количественных, экспериментальных задач курса физики</li> <li>- общие методы анализа и решения физических задач</li> <li>- алгоритмы характерные для решения типовых задач по различным разделам курса физики - правила оформления решения физической задачи</li> </ul>	<p>Называет и раскрывает основные законы электричества и магнетизма; связь физики с другими науками; ученых физиков, внесших существенный вклад в развитие физической науки; методы физических исследований и измерений; международную систему единиц (СИ); физические понятия и величины, необходимые для описания физических явлений.</p> <p>Выполняет тестовые задания, направленные на проверку знаний нормативно-правовой базы в сфере педагогического физического образования</p>	<p>Полный, развернутый ответ на поставленный вопрос, изложение материала при ответе – грамотное и логически стройное</p> <p>Количество правильно выполненных тестовых заданий</p>	<p>Задания к зачёту</p> <p>тестирование</p>
<p>Уметь - классифицировать физические задачи по дидактическим целям, по уровню сложности, по структуре, по способу задания условия, по содержанию</p> <ul style="list-style-type: none"> <li>- свободно и грамотно с методической точки зрения решать задачи курса физики</li> <li>- проектировать совместную работу учащихся по решению задач - использовать современные личностно-ориентированные технологии обучения</li> <li>решению физических задач разных типов на всех уровнях изучения физики</li> </ul>	<p>Решает физические задачи, выполняет лабораторный практикум о законодательства.</p>	<p>Полнота и правильность решения практико-ориентированного задания</p>	<p>контрольные работы</p>
<p>Владеть навыками организации познавательной деятельности обучающихся при обучении решению физических задач</p>	<p>Представляет физическую информации различными способами (в вербальной, знаковой, аналитической, математической, графической, схемотехнической, образной, алгоритмической формах);</p> <p>Использует международную системы единиц измерения физических величин (СИ) при физических расчетах и формулировке физических закономерностей;</p>	<p>Обоснованность и правильность обращения к различным источникам информации</p>	<p>контрольные работы</p>
<p>ПКО-3: Способен реализовывать основные общеобразовательные программы различных уровней и направленности с использованием современных образовательных технологий в соответствии с актуальной нормативной базой</p>			
<p>Знать</p> <ul style="list-style-type: none"> <li>- основные типы качественных, количественных, экспериментальных задач курса физики</li> <li>- общие методы анализа и решения физических задач</li> <li>- алгоритмы характерные для решения типовых задач</li> </ul>	<p>Называет и раскрывает основные законы электричества и магнетизма; связь физики с другими науками; ученых физиков, внесших существенный вклад в развитие физической науки; методы физических исследований и измерений; международную систему</p>	<p>Полный, развернутый ответ на поставленный вопрос, изложение материала при ответе – грамотное и логически стройное</p>	<p>Задания к зачёту</p>

ЗУН, составляющие компетенцию	Показатели оценивания	Критерии оценивания	Средства оценивания
по различным разделам курса физики - правила оформления решения физической задачи	единиц (СИ); физические понятия и величины, необходимые для описания физических явлений.		
Уметь - классифицировать физические задачи по дидактическим целям, по уровню сложности, по структуре, по способу задания условия, по содержанию - свободно и грамотно с методической точки зрения решать задачи курса физики - проектировать совместную работу учащихся по решению задач - использовать современные личностно-ориентированные технологии обучения решению физических задач разных типов на всех уровнях изучения физики	Решает физические задачи, выполняет лабораторный практикум о законодательства.	Полнота и правильность решения практико-ориентированного задания	контрольные работы
Владеть навыками организации познавательной деятельности обучающихся при обучении решению физических задач	Представляет физическую информацию различными способами (в вербальной, знаковой, аналитической, математической, графической, схемотехнической, образной, алгоритмической формах); Использует международную системы единиц измерения физических величин (СИ) при физических расчетах и формулировке физических закономерностей.	Обоснованность и правильность обращения к различным источникам информации	контрольные работы

## 1.2 Шкалы оценивания:

Текущий контроль успеваемости и промежуточная аттестация осуществляется в рамках накопительной балльно-рейтинговой системы в 100-балльной шкале:

50-100 баллов (зачтено)

0-49 баллов (не зачтено)

## 2 Типовые контрольные задания или иные материалы, необходимые для оценки знаний, умений, навыков и (или) опыта деятельности, характеризующих этапы формирования компетенций в процессе освоения образовательной программы

### Задания к зачёту ПРФЗ ”

направление подготовки 44.03.05 «Педагогическое образование (с двумя профилями подготовки)»

### Контрольная работа

В соответствии с вариантом студент должен в контрольной работе решить задачи, номера которых определяются по таблице 1.

Номер варианта	Номера задач												
	1	14	26	31	46	51	63	80	81	93	108	112	125
1	1	14	26	31	46	51	63	80	81	93	108	112	125
2	4	11	21	35	43	52	67	79	82	97	103	117	129
3	7	16	28	37	48	53	70	78	83	91	106	119	126
4	5	18	25	36	44	54	65	77	84	95	110	113	122
5	6	19	22	32	41	55	62	76	85	98	104	111	128
6	2	15	27	38	50	56	68	75	86	100	109	118	124
7	9	12	23	40	45	57	69	74	87	92	101	115	121
8	10	17	30	33	47	58	61	73	88	99	105	120	130
9	8	20	24	39	49	59	66	72	89	96	107	116	127
10	3	13	29	34	42	60	64	71	90	94	102	114	123

1. Тележка движется с постоянным ускорением вдоль прямой. В некоторый момент времени пускают водяные часы, капли которых падают через равные промежутки времени. Оказалось, что скорости тележки, измеренные в момент падения капель, относятся друг к другу как  $1:3:5:7: \dots : (2n-1)$ . Как относятся между собой длины отрезков, пройденных тележкой между двумя последовательными падениями капель?
2. Стальной шарик, упавший без начальной скорости с высоты  $H=2$  м на чугунную плиту, отскакивает от нее с потерей  $n=6,25\%$  кинетической энергии. Найдите время, которое проходит от начала падения шарика до его пятого падения на плиту. Сколько времени шарик будет находиться в полете? Какой путь пройдет шарик к моменту падения на плиту пятый раз? Постройте график изменения скорости шарика от начала падения до времени пятого удара.
3. Лыжник, спустившись с горы, принимаемой за наклонную плоскость, движется далее по горизонтальной плоскости до остановки. Доказать, что угол между отрезком, соединяющим начальное и конечное положение лыжника и горизонтальную плоскость равен арктангенсу коэффициента трения скольжения ( $\alpha = \arctg k$ ) лыж о снег. Сопротивлением воздуха, а также потерей скорости лыжника у подножья горы пренебречь. Начальную скорость лыжника считать равной нулю. Начертить примерные графики ускорения, скорости и пройденного пути лыжника за все время движения.
4. Материальная точка начинает двигаться по прямой с начальным ускорением  $\overset{\vee}{a}$ . Спустя время  $t_1$ , после начала ее движения ускорение меняется на противоположное, оставаясь неизменным по модулю. Определить, через какое время после начала движения материальная точка окажется в исходном положении. Начертите примерные графики ускорения, скорости и пути материальной точки за все время движения.
5. Из одной точки одновременно бросили два тела с одинаковой начальной скоростью  $v_0=20$  м/с под разными углами  $\alpha_1=45^\circ$ ,  $\alpha_2=60^\circ$  к горизонту. Определить расстояние, между телами спустя  $t=2$ с после начала движения; скорость тел в этот момент; нормальное и тангенциальное ускорения через одну секунду после бросания. Сопротивлением воздуха можно пренебречь.
6. Тело движется равноускоренно с начальной скоростью. За третью секунду своего движения оно прошло  $\Delta L_3=10$  м, а за шестую  $\Delta L_6=16$  м. Определить ускорение тела; начальную скорость; скорость к концу восьмой секунды; путь, пройденный телом за восемь секунд. Начертите графики зависимости пути, скорости и ускорения от времени.
7. Материальная точка движется прямолинейно с ускорением  $a=b-cv$ , где  $b$  и  $c$  некоторые постоянные, а  $v$  - скорость материальной точки. Найти путь  $s=s(t)$ , ускорение  $a=a(t)$  и скорость  $v=v(t)$  в функции времени, если  $s_0$  и  $v_0$  равны нулю при  $t=0$ . Начертите примерный график ускорения и скорости от времени, приняв  $b=8$  м/с<sup>2</sup> и  $c=1$  1/с<sup>-1</sup>.
8. Опоздавший пассажир, находившийся в начале первого вагона в момент начала движения электропоезда, заметил, что этот вагон прошел мимо него за время  $T$ . Сколько времени будет двигаться мимо него  $n$ -й вагон, если ускорение поезда при разгоне меняется с течением времени по закону  $a=ct$  (где  $c$  - некоторая постоянная)? Для расчета принять  $T=30$  с,  $n=8$ .
9. Над ямой глубиной  $H$  бросают вертикально вверх камень с начальной скоростью  $\overset{\vee}{v}_0$ . Через какое время камень достигнет дна ямы? Определить среднюю скорость камня за время движения. Постройте графики зависимости ускорения, скорости, координаты и пути камня от времени.
10. Тело, которому сообщена начальная скорость  $v_0=2$  м/с начало скользить по наклонной плоскости. За  $t=10$ с оно проходит по наклонной плоскости путь  $s_1=50$  м, а затем по горизонтальной поверхности до остановки  $s_2=90$  м. Считая движение тела на каждом из участков равнопеременным, определить скорость тела в конце наклонной плоскости, ускорение на наклонном и горизонтальном участке пути, среднюю скорость на всем пути, время движения тела. Начертите примерные графики ускорения, пути, скорости от времени.
11. Наибольшая высота подъема тела, брошенного под углом к горизонту,  $H=10$  м, а радиус кривизны траектории в точке наивысшего подъема  $R=20$  м. Найти: начальную скорость тела, скорость, радиус кривизны траектории,

нормальное и тангенциальное ускорение через  $\Delta t=1$  с после бросания; время движения; дальность полета. Записать уравнение траектории. Соппротивлением воздуха пренебречь.

12. Из пушки делают две серии выстрелов, наклонив ствол под углом  $30^\circ$  и  $40^\circ$  к горизонту. В каком случае попадания снарядов будут более кучными, если разброс вызван неточным прицеливанием, а не разбросом начальных скоростей снарядов? Соппротивление воздуха достаточно мало.
13. На нити, выдерживающей силу натяжения  $F=45,8$  Н, мальчик вращает камень массой  $m=1$  кг в вертикальной плоскости с постоянной скоростью. Ось вращения отстоит от поверхности Земли на расстоянии  $H=5,9$  м, радиус окружности, описываемой камнем,  $R=1$  м. Определить, с какой частотой необходимо мальчику вращать камень, чтобы нить оборвалась. На каком расстоянии от места, где стоит мальчик, упадет камень (считая по горизонтали)? Соппротивлением воздуха пренебречь.
14. Маховик, радиуса  $R$ , начинает вращаться с постоянным угловым ускорением  $\beta_1$ , достигнув угловой скорости  $\omega$ , некоторое время вращается равномерно, затем тормозится (с постоянным угловым ускорением  $\beta_2$ ) до остановки. Определить: время вращения маховика, если он сделал  $N$  оборотов; нормальное, тангенциальное и полное ускорения точек обода маховика к концу равноускоренного движения; угол между полным ускорением и радиусом маховика. Начертите примерные графики  $a_\tau=a_\tau(t)$ ,  $a_n=a_n(t)$ ,  $a=a(t)$  от начала вращения до конца равнозамедленного вращения маховика.
15. Из ямы глубиной  $H$ , бросают тело под углом  $\alpha$  к горизонту со скоростью  $V_0$ . Найти: на каком расстоянии по горизонтали упадет тело, максимальную высоту подъема тела над уровнем Земли; зависимость от времени угла  $\varphi$  между вектором скорости тела и горизонтом; нормальное, тангенциальное ускорение и скорость тела через время  $t$ . Постройте графики зависимости нормального и тангенциального ускорений, а также вертикальной составляющей вектора скорости тела от момента бросания до момента подъема на максимальную высоту.
16. В момент, когда парашют раскрылся, парашютист, летящий по вертикали вниз, имел скорость  $v_1=40$  м/с, а через  $t=10$  с после раскрытия парашюта его скорость стала  $v_2=10$  м/с. На какое расстояние опустился парашютист за это время, если величина ускорения при его падении все время была пропорциональна величине скорости?
17. На цилиндр, который может вращаться около горизонтальной оси, намотана тонкая нерастяжимая нить. К концу нити привязали груз и предоставили ему возможность опускаться. Двигаясь равноускоренно, груз за  $t=3$  с опустился на  $H=1,5$  м. Определить: угловое ускорение цилиндра, если его радиус  $R=6$  см; среднюю угловую скорость цилиндра к концу третьей секунды; угол между вектором линейной скорости и полного ускорения цилиндра. Начертите графики зависимости линейной скорости, углового и нормального ускорений, углового перемещения цилиндра от времени.
18. Вращение твердого тела вокруг неподвижной оси задано уравнением  $\varphi=1,5t^2-4t$  ( $\varphi$ - в радианах,  $t$  в секундах). Определить характер вращения тела в моменты  $t_1=1$  с и  $t_2=2$  с. Найти: угловую и линейную скорости; нормальное, тангенциальное и полное ускорения точки тела, отстоящей от оси вращения на расстоянии  $R=20$  см, в эти моменты времени; угол между вектором полного ускорения этой точки и ее радиус-вектором в те же моменты времени. Начертите графическую зависимость угловой и линейной скорости, углового, нормального и тангенциального ускорения от времени.
19. Диск радиусом  $R=20$  см вращается согласно уравнению  $\varphi=3-t+0,2t^3$  ( $\varphi$ - в радианах,  $t$  в секундах). Определить нормальное, тангенциальное и полное ускорение точки на окружности диска для момента времени  $t=10$  с, угол между вектором полного ускорения и вектором линейной скорости в этот же момент времени. Начертите графики зависимости углового нормального и тангенциального ускорений, угловой скорости от времени.
20. Искусственный спутник Земли движется по орбите со скоростью  $v_0=7750$  м/с. Найти путь, пройденный спутником за  $\Delta t=5$  с после включения тормозных двигателей, если тангенциальное ускорение изменяется по закону  $a_\tau=bt$ , где  $b=-2$  м/с<sup>3</sup>. Найти также тангенциальное ускорение и скорость в конце участка. Начертите графики зависимости скорости и тангенциального ускорения от времени.
21. На тело массой  $m$  действует сила  $F$  под углом  $\alpha$  к направлению движения. Сила трения зависит от скорости:  $F_{\text{тр}}=F_0+bv$ , где  $F_0$  и  $b$  некоторые постоянные. Определить скорость и ускорение тела момент времени  $t$ , а также установившееся значение скорости, если в момент времени  $t=0$  тело покоилось. Начертите графики  $v=v(t)$  и  $a=a(t)$ .
22. Достаточно длинная доска массой  $m_2$  лежит на гладкой горизонтальной плоскости. На доске находится тело массой  $m_1$ . Коэффициент трения скольжения между телом и доской равен  $k$ . В начальный момент телу сообщают скорость  $V_0$  (относительно плоскости). Найти конечную скорость тела и доски, а также расстояние, пройденное телом  $m_1$  относительно доски. Начертите примерные графики скорости тела и доски.

23. На тело масс  $m$ , лежащее на шероховатой горизонтальной поверхности, начинает действовать сила  $\vec{F}$ , направленная под углом  $\alpha$  к горизонту (рис.17). Найти скорость тела по истечении времени  $t$ , если величина силы изменяется по закону  $F=bt$ , где  $b$  - постоянная. Коэффициент трения скольжения между телом и горизонтальной поверхностью  $k$ .

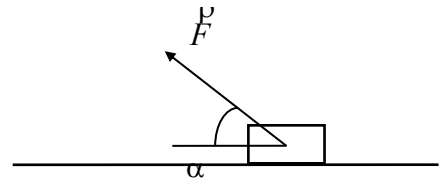


Рис.17

24. По наклонной плоскости, составляющей угол  $\alpha$  с горизонтом, ускоренно скользит доска массой  $m$ . На доску кладут тело массой  $m_1$ . Определить максимальную массу тела  $m_1$ , чтобы движение доски по наклонной плоскости стало равномерным, если коэффициент трения доски о наклонную плоскость и тела о доску равен соответственно  $k$  и  $k_1$ . Рассмотреть случаи: а)  $\operatorname{tg}\alpha > k = k_1$ ; б)  $\operatorname{tg}\alpha > k > k_1$ ; в)  $k_1 > \operatorname{tg}\alpha > k$ .
25. На тело массы  $m=2$  кг, размерами которого можно пренебречь и двигавшегося прямолинейно со скоростью  $v_0=2$  м/с, начинает действовать в том же направлении сила  $F=ct/v$ , где  $c$ -некоторый постоянный коэффициент;  $t$ -время;  $v$ - величина скорости тела ( $c=0,5$  Нмс<sup>2</sup>). Определить пройденный путь и скорость тела к концу четвертой секунды после начала взаимодействия.
26. К потолку кабины лифта прикреплен динамометр, на котором подвешен блок. Через блок перекинута нерастяжимая нить, к концам которой привязаны грузы массой  $m_1=1$  кг и  $m_2=2$  кг. Каково будет показание динамометра при движении грузов, если лифт неподвижен; поднимается вверх с ускорением  $a=3$  м/с<sup>2</sup>. Массой блока и нити, а также трением нити о блок пренебречь.
27. На гладкой горизонтальной плоскости лежит доска массой  $m_1$ , а на ней брусок массой  $m_2$ . К бруску приложили горизонтальную силу, увеличивающуюся по закону  $F=bt$ , где  $b$  - некоторая постоянная. Найти зависимость от  $t$  ускорений доски  $a_1$  и бруска  $a_2$ , если коэффициент трения скольжения между доской и бруском равен  $k$ . Постройте примерные графики этих зависимостей.

28. С наклонной плоскости, угол наклона которой равен  $\alpha$ , соскальзывают два груза массой  $m_1$  и  $m_2$ , связанные невесомой нерастяжимой нитью (рис.18). Коэффициент трения скольжения между грузами и плоскостью равны соответственно  $k_1$  и  $k_2$ , причем  $k_2 > k_1$ . Найти ускорение грузов; силу натяжения нити; скорость грузов к моменту времени  $t$  от начала движения. Начертите примерные графики ускорения, скорости и пути каждого из грузов к моменту времени  $t$  от начала движения.

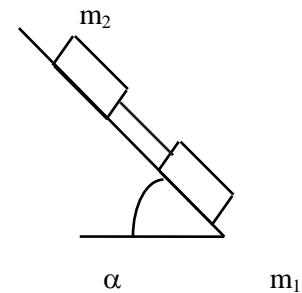


рис.18

29. Как будет изменяться скорость тела массой  $m$ , движущегося вертикально вверх с начальной скоростью  $V_0$ , если можно считать, что сила сопротивления воздуха пропорциональна скорости тела?
30. Брусок массой  $m$  тянут за нить так, что он движется с постоянной скоростью по горизонтальной плоскости с коэффициентом трения скольжения  $k$  (рис.19). Найти угол  $\alpha$ , при котором натяжение нити будет наименьшим. Чему оно равно?

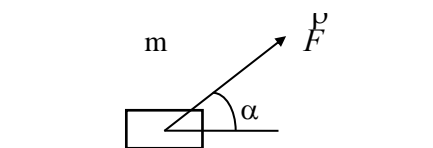


Рис.19

31. Определить работу силы трения за один оборот аэросаней в мертвой петле радиуса  $R=5$  м. Движение происходит с постоянной скоростью  $v=36$  км/ч, масса саней  $m=190$  кг, коэффициент трения скольжения  $k=0,2$ .
32. Пуля, пробив доску толщиной  $S=20$  мм, изменила свою скорость от  $v_1=500$  м/с до  $v_2=100$  м/с. Определить время движения пули в доске, считая силу сопротивления пропорциональной квадрату скорости.

33. На гладкой горизонтальной плоскости стоит клин массы  $M$ . На клин въезжает тело  $m$ , двигавшееся по плоскости со скоростью  $V$ . На какую максимальную высоту поднимется тело по клину? В нижней части клин плавно соединяется с плоскостью. Постройте график зависимости высоты подъема тела от массы клина.
34. Тонкая гладкая пластинка массой  $m_1$ , движущаяся со скоростью  $V_0$ , ударяется о неподвижную тонкую гладкую пластинку массой  $m_2$ , распложенную параллельно первой (рис.20). Вектор скорости  $V_0$  составляет угол  $\alpha$  с плоскостью пластин. Удар абсолютно упругий. Определить скорости пластинок после удара.

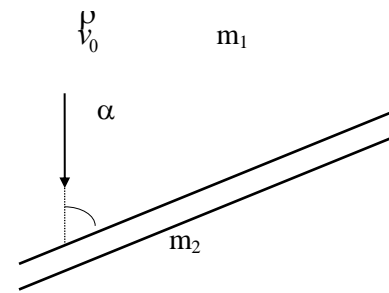


рис.20

35. В неподвижный атом водорода попадает альфа-частица, движущаяся со скоростью  $v=2 \cdot 10^6$  м/с. Определить скорость атома водорода и альфа-частицы после упругого соударения, если обе частицы стали двигаться в одном направлении; альфа-частица изменила направление движения на угол  $\alpha=30^\circ$ , а угол между направлениями движения частиц  $\beta=100^\circ$ .
36. Боек копра массой  $m=300$  кг при забивании сваи массой  $100$  кг свободно падает с высоты  $H=4$  м и при каждом ударе свая опускается на  $h=10$  см. Определить энергию, которая расходуется на углубление сваи в грунт; на деформацию сваи (размочивание конца); коэффициент полезного действия процесса забивания сваи; силу сопротивления грунта, считая ее постоянной. Рассмотреть два случая: удар копра бойка о сваю абсолютно упругий; удар неупругий.
37. Пуля массы  $m$ , летевшая с начальной скоростью  $V_0$  один подвешенный грузик массой  $m_1$  и застревает во втором, таком же. Пренебрегая временем взаимодействия пули с грузом, найдите количество тепла выделившегося в первом грузике, если во втором выделилось тепла  $Q_2$ .

38. Тело массой  $m$  пустили вверх по наклонной плоскости, составляющей угол  $\alpha=30^\circ$  с горизонтом. Начальная скорость тела равна  $v_0=10$  м/с, коэффициент трения скольжения тела о наклонную плоскость  $k=0,2$ . Какую скорость будет иметь тело, когда вернется в начальную точку своего движения и какова работа силы трения?

39. На гладкой горизонтальной плоскости лежат три одинаковые шайбы А, В, С. Шайбе А сообщили скорость  $V$ , после чего она испытала абсолютно упругое соударение одновременно с шайбами В и С. Расстояние между центрами последних до соударения было в  $n$  раз больше диаметра каждой шайбы. Найти скорость шайбы А после соударения. При каком значении  $n$  шайба А после соударения отскочит назад; остановится; будет двигаться вперед?

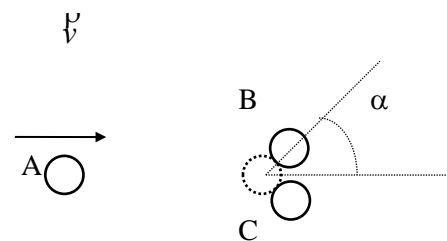


рис.21

40. На гладком столе лежит пробирка длиной  $L$  и массы  $M$ . В открытый конец пробирки со скоростью  $V_0$ , направленной вдоль оси пробирки, влетает упругий шарик массой  $m$  ( $M > m$ ). Шарик отскакивает от закрытого конца пробирки и летит назад. Через сколько времени шарик вылетит из пробирки? Какое расстояние он пролетит за это время?
41. Спутник, движущийся по круговой орбите вблизи поверхности некоторой планеты, совершает один оборот за время  $T_1$ . Если же круговая орбита проходит на высоте  $H$  от поверхности планеты, то период обращения спутника равен  $T_2$ . Каково ускорение свободного падения вблизи поверхности планеты? Влияние атмосферы не учитывать.
42. Спутник массой  $m=200$  кг движется по круговой орбите вокруг Земли. Его расстояние от поверхности Земли мало по сравнению с радиусом Земли. На сколько можно изменить это расстояние, если из спутника произвести выстрел? Масса пули  $m_0=5$  г, ее скорость  $|u|=1$  км/с. Стреляют в направлении противоположном полету спутника.
43. Спутник летит по круговой орбите вокруг Земли. Какова его линейная скорость, если на той высоте, где летит спутник, сила тяжести в  $n=16$  раз меньше, чем на поверхности Земли.
44. На горизонтальной плоскости стоят два кубика одинаковых размеров, имеющих массы  $m_1=200$  г и  $m_2=400$  г. Коэффициенты трения скольжения кубиков о плоскость  $k_1=0,2$  и  $k_2=0,3$ . К первому кубику прикладывают силу  $F$ , линия действия которой проходит через центры масс обоих кубиков перпендикулярно боковым граням. Кубики скреплены легкой недеформированной (в исходном состоянии) пружинкой, ось которой совпадает с линией действия силы  $F$ . При какой величине этой силы второй кубик сдвинется с места?

45. На резиновой нити с жесткостью  $k=50$  Н/м (длина нити в горизонтальном положении  $L=20$  см) укрепили шарик массой  $m=100$  г. Шарик отпустили, и он падает вниз, описывая кривую линию. Найти: кинетическую энергию шарика при вертикальном положении нити; натяжении нити в этом положении; сравните кинетическую энергию шарика с убылью его потенциальной энергии.
46. Коэффициент жесткости резинового жгута длиной  $L$  и массой  $m$  равен  $k$ . Кольцо, изготовленное из этого жгута, вращается с угловой скоростью  $\omega$  в горизонтальной плоскости вокруг вертикальной оси, проходящей через центр масс кольца. Определите радиус вращающегося кольца.
47. В сосуде с жидкостью падает (без начальной скорости) шарик, плотность которого в  $n$  раз больше плотности жидкости. Другой шарик всплывает со дна этого сосуда за время в  $k=\sqrt{3}$  большее времени падения первого шарика. Определить во сколько раз плотность вещества второго шарика меньше плотности жидкости.

48. В прямоугольный очень высокий сосуд налита жидкость плотностью  $\rho$ . В одной из стенок сосуда у его дна имеется прямоугольное отверстие высотой  $h$ , куда выдвинута на расстояние  $L$  невесомая пробка того же сечения (рис.22). Между дном сосуда и пробкой жидкость не проникает. Коэффициент трения скольжения пробки о дно сосуда равен  $k$ . Трение пробки о края сосуда пренебрежимо мало. При каком уровне жидкости над пробкой жидкость не сможет вытолкнуть пробку? Атмосферное давление  $p_0$ .

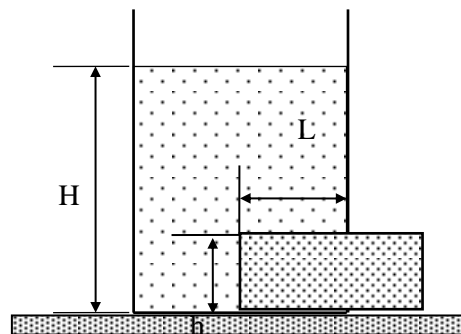


рис.22

49. Цилиндрический стакан плавает в воде так, что его края находятся у поверхности, когда он наполовину наполнен водой. Вынув стакан и вылив из него воду, погружают его вверх дном на такую глубину  $H$ , где он находится в равновесии (неустойчивом) – не всплывает и не тонет. Определить глубину  $H$ , отсчитывая ее от уровня воды в стакане. Атмосферное давление  $p_0=0,1$  МПа. Толщиной дна и стенок стакана пренебречь.

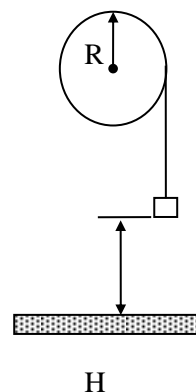
50. Два однородных и равных по массе шарика связаны невесомой нитью, перекинутой через невесомый блок, причем один из шариков погружен в сосуд с жидкостью. Определите установившуюся скорость движения шарика в жидкости, если известно, что установившаяся скорость падения одиночного шарика в той же жидкости равна  $v_0$ . Плотность жидкости равна  $\rho_1$ , а плотность вещества шариков  $\rho$ .

51. Однородный цилиндр массы  $m=800$  г и радиусом  $R=0,1$  м скатывается без скольжения с наклонной плоскости высотой  $H=0,7$  м, составляющей угол  $\alpha=30^\circ$ . Найти: кинетическую энергию вращения цилиндра; момент импульса цилиндра в момент прохождения середины наклонной плоскости; ускорение центра цилиндра.

52. По наклонной плоскости высотой  $H=0,6$  м и образующий угол  $\alpha=30^\circ$  с горизонтом, скатывается без скольжения однородный шар. Найти: линейное ускорение центра шара; скорость шара в конце скатывания; минимальную величину коэффициента трения, чтобы шар скатывался без скольжения.

53. Груз массы  $m$  подвешен на невесомой и нерастяжимой нити, намотанной на цилиндрический барабан (рис.23) радиуса  $R$  с горизонтальной осью вращения. Пренебрегая трением, определить скорость груза, опустившегося на высоту  $H$  без начальной скорости, если масса барабана  $m_1$ . Барабан считать круглым, однородным сплошным цилиндром. Найти также: момент импульса системы после опускания груза на высоту  $H$ ; угловое ускорение барабана во время опускания груза.

54. Маховик, представляющий собой сплошной диск массой  $m=100$  кг и радиусом  $R=50$  см, делает при вращении  $n=360$  об/мин. На цилиндрическую поверхность маховика начала действовать тормозящая сила  $F=20$  Н. Определить: его начальную энергию; число оборотов, которое сделает маховик до остановки; его угловое ускорение; промежуток времени, за который маховик будет остановлен.



55. Радиус вала махового колеса  $R=1$  см. На вал намотан тонкий нерастяжимый и невесомый шнур, к концу которого привязан груз массой  $m=0,2$  кг (см. рис.23). Под действием силы тяжести груз опустился за  $t=5$  с высоты  $H_1=1,2$  м, а затем, в следствие вращения колеса по инерции, поднимается на высоту  $H_2=0,8$  м. Определить: момент инерции колеса; момент импульса системы при опускании к концу пятой секунды; кинетическую энергию системы.

56. На однородный сплошной цилиндр массы  $m_1$  и радиуса  $R$  плотно намотана легкая и нерастяжимая нить, к концу которой

рис.23

прикреплен груз массы  $m$ . В момент времени  $t=0$  система пришла в движение. Пренебрегая трением в оси цилиндра и сопротивлением воздуха, найти зависимость от времени: а) модуля угловой скорости цилиндра; б) кинетической энергии всей системы; момента импульса всей системы. Начертите примерные графики зависимости углового ускорения  $\beta=\beta(t)$ , угловой скорости  $\omega=\omega(t)$  и углового перемещения  $\varphi=\varphi(t)$  цилиндра от времени.

57. Из скважины при помощи ворота поднимают груз массой  $m=50$  кг. Масса барабана ворота  $m_1=9$  кг, радиус барабана  $R=0,25$  м, длина рукоятки  $L=60$  см. В конце рукоятки перпендикулярно к ней приложена постоянная по модулю сила  $F=300$  Н. Определить зависимость пути, пройденного грузом и угловой скорости вращения барабана от времени. Найти: силу натяжения троса; работу, совершаемую внешней силой к концу пятой секунды подъема груза; мощность за первые пять секунд подъема груза. Считая барабан однородным цилиндром найти момент импульса системы.

58. В установке (рис.24) известна масса однородного сплошного цилиндра  $m$ , его радиус  $R$  и массы тел  $m_1$  и  $m_2$ . Найти: угловое ускорение цилиндра; момент импульса системы в любой момент времени при движении; отношение натяжений  $T_1/T_2$  вертикальных участков нити в процессе движения; зависимость момента импульса и кинетической энергии системы от времени.

59. Однородный цилиндр радиуса  $R$  раскрутили вокруг его оси до угловой скорости  $\omega_0$  и поместили затем в угол (рис.25). Коэффициент трения между стенками угла и цилиндром равен  $k$ . Найти: сколько оборотов сделает цилиндр до остановки; через какой промежуток времени цилиндр перестанет вращаться.

60. На однородный сплошной цилиндр радиуса  $R$  и массы  $m$ , который может вращаться вокруг неподвижной горизонтальной оси, намотан в один ряд трос длиной  $S$  и массы  $m_1$ . Определить угловое ускорение цилиндра в зависимости от длины свешивающейся части троса  $x$  (рис.26). Трением в подшипниках и толщиной троса пренебречь. Считать, что центр масс намотанной части троса совпадает с центром масс барабана.

61. На покоящемся однородном горизонтальном диске массы  $m$  и радиуса  $R$  находится человек массы  $M$ . Диск может вращаться без трения относительно вертикальной оси, проходящей через его центр масс. С какой угловой скоростью вращается диск, когда человек идет по окружности радиуса  $r$ , концентричной диску, со скоростью  $V$  относительно диска?

62. Однородный горизонтальный диск массы  $m$  и радиуса  $R$  может вращаться вокруг неподвижной вертикальной оси, проходящей через его центр масс, перпендикулярно к его плоскости. По ободу диска движется материальная точка массой  $m_1$  по закону  $S=at^2/2$ . Определить угловое ускорение диска, если в начальный момент времени диск был неподвижен. Трением и сопротивлением воздуха пренебречь.

63. В тяжелый шар массы  $m$  и радиуса  $R$ , подвешенный на нити, попадает пуля массой  $m_0$ , летящая со скоростью  $v$  в направлении к центру шара. С какой угловой скоростью начнет двигаться шар и на какую высоту  $H$  от своего начального положения он поднимется, если пуля застрянет в нем? Расстояние от точки подвеса до центра шара  $S$ . Найдите также изменение кинетической энергии системы пуля-шар.

64. Деревянный стержень массы  $m=1$  кг и длиной  $L=40$  см может вращаться около оси, проходящей через его середину перпендикулярно стержню. В конец стержня попадает пуля массой  $m_0=10$  г, летящая перпендикулярно к оси вращения и к стержню со скоростью  $v=200$  м/с. Определить, с какой угловой скоростью начнет вращаться стержень, если пуля застрянет в нем; изменение кинетической энергии системы.

65. Однородная тонкая квадратная пластинка со стороной  $L$  и массой  $M$  может свободно вращаться вокруг неподвижной вертикальной оси, совпадающей с одной из ее сторон. В центр пластинки по нормали к ней упруго ударяется шарик массой  $m_1$  летевший со скоростью  $V$ . Найти: скорость шарика после удара; горизонтальную составляющую результирующей силы, с которой пластинка будет действовать на ось после удара.

66. Человек стоит на неподвижной скамье Жуковского и ловит мяч массы  $m_1=0,5$  г, летящий в горизонтальном направлении на расстоянии  $S=60$  см от вертикальной оси вращения скамьи. После этого скамья стала

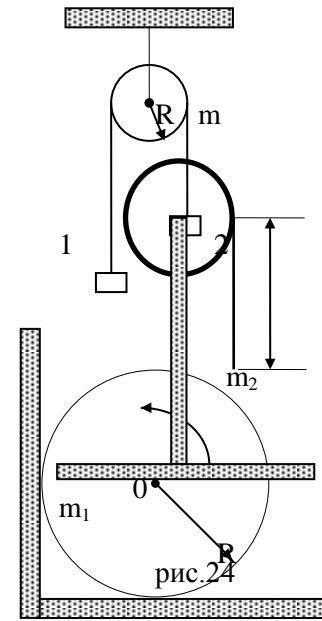


рис.25

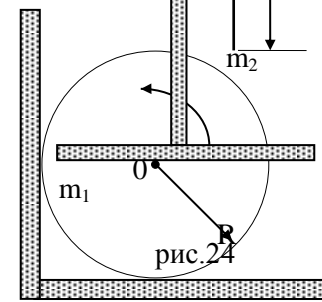


рис.26

вращаться с угловой скоростью  $\omega=0,2 \text{ с}^{-1}$ . Момент инерции системы человек – скамья  $I=6 \text{ кгм}^2$ . Определить скорость мяча и изменение кинетической энергии системы мяч - человек - скамья.

67. Два твердых тела вращаются независимо друг от друга вокруг одной неподвижной оси с постоянными частотами вращения  $\nu_1$  и  $\nu_2$ . Моменты инерции твердых тел относительно этой оси соответственно равны  $I_1$  и  $I_2$ . С какой угловой скоростью станут вращаться оба тела, если они будут во время вращения соединены? Найти также изменение кинетической энергии системы.

68. На какую высоту можно подбросить артиста цирка с помощью подкидной доски массой  $m_1$  и длиной  $S$ , если на другой конец этой подкидной доски с высоты  $H$  спрыгивает без начальной скорости такой же артист? Масса артиста  $m_2$ . Подкидная доска может вращаться относительно горизонтальной оси, проходящей через ее центр масс, перпендикулярно боковой стороне.

69. Однородная прямоугольная пластинка массы  $m$  может свободно вращаться (рис. 27) вокруг вертикальной оси. В точку находящуюся на расстоянии  $r=2b/3$  от оси, нормально к пластине ударяется шар массой  $m_0$ , летевший со скоростью  $V$ . Как будут двигаться пластинка и шар после соударения, которое происходит по закону упругого удара. Найдите также кинетическую энергию момент импульса пластинки после удара.

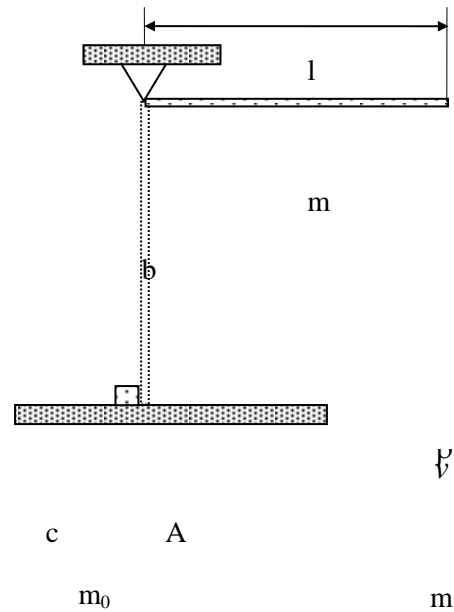


рис.28

рис.27

70. Стержень массы  $m$  и длиной  $L$ , который может свободно вращаться вокруг неподвижной горизонтальной оси, проходящей через один из его концов, под действием силы тяжести переходит из горизонтального положения в вертикальное (рис.28). Проходя через вертикальное положение, нижний конец стержня упруго ударяет о малое тело массой  $m_0$ , лежащее на гладком горизонтальном столе. Определите скорость тела  $m_0$  после удара; изменение кинетической энергии стержня.

71. К нижней точке висающей вертикально пружине подвешен груз массы  $m=0,2 \text{ кг}$ . С помощью легкой нерастяжимой нити к этому грузу подвешен второй той же массы. В результате чего пружина получила полное статическое удлинение  $\Delta L=10 \text{ см}$ . Когда нить пережгли, оставшийся груз начал колебаться. Записать уравнение движения этого груза. Найти период и амплитуду колебаний, наибольшее значение силы упругости пружины, полную энергию системы и максимальную скорость колеблющегося груза. Массу пружины пренебречь.

72. Материальная точка массы  $m=50 \text{ г}$  совершает гармонические колебания с амплитудой  $A=5 \text{ см}$  и круговой частотой  $\omega=2 \text{ с}^{-1}$ . Начальная фаза  $\alpha=0$ . Написать уравнение движения. Определить ускорение материальной точки в момент, когда ее скорость равна  $v=8 \text{ см/с}$ ; полную энергию точки и наибольшее значение возвращающей силы. Через сколько времени после начала колебаний смещение равно половине максимального смещения?

73. Материальная точка совершает гармонические колебания около положения равновесия с периодом  $T=2 \text{ с}$ . Найдите уравнение гармонических колебаний точки, если ее максимальное ускорение  $a_m=49,3 \text{ см/с}^2$ , а смещение от положения равновесия в начальный момент времени  $x_0=2,5 \text{ см}$ .

74. К пружине подвешен груз. Статическое удлинение пружины равно  $\Delta L$ . Пренебрегая массой пружины, определить скорость и ускорение колеблющегося груза, если в начальный момент пружина была растянута из ненапряженного состояния на длину  $L=3 \cdot \Delta L$ , а груз был отпущен без начальной скорости.

75. Физический маятник в виде тонкого прямого стержня длины  $L=120 \text{ см}$  колеблется около горизонтальной оси, перпендикулярной к длине стержня и проходящей через точку, удаленную на некоторое расстояние  $S$  от центра масс стержня. При каком значении  $S$  период колебаний имеет наименьшее значение? Найдите приведенную длину этого маятника и период колебаний.

76. Однородный горизонтальный диск массой  $m$  и радиусом  $R$  совершает малые крутильные колебания на проволоке, висающей вертикально и закрепленной в центре диска. Проволочное кольцо массой  $m_1$  и радиусом  $R/2$  падает на диск и сразу же приклеивается к нему. Рассмотрите, как изменится период, амплитуда и энергия колебаний в двух различных случаях:

а) кольцо падает на диск в тот момент времени, когда он максимально закручен и неподвижен;

б) диск в момент удара движется с максимальной скоростью.

77. Ареометр массы  $m$  с цилиндрической трубкой диаметра  $D$  плавает в жидкости плотности  $\rho$ . Ареометру сообщают небольшой толчок в вертикальной плоскости. Определить период колебаний ареометра  $T$ . Движение жидкости и её сопротивление движению ареометру не учитывать.
78. К телу массой  $m$ , висющему на легкой пружине жесткостью  $k$ , на нити подвешено второе тело так, что центры масс тел лежат на одной вертикали, совпадающей с осью пружины. После пережигания нити первое тело совершает гармонические колебания, при которых амплитуда его скорости равна  $v_m$ . Найдите массу второго тела.
79. Как изменится частота малых колебаний маятника в виде груза на легком стержне, если к середине стержня прикрепить горизонтальную пружину жесткостью  $k$  (рис.29)? На рисунке изображено положение равновесия.
80. Доска совершает гармонические колебания в горизонтальном направлении с периодом  $T=5$  с. Лежащее на ней тело начинает скользить, когда амплитуда колебаний достигает величины  $A=0,6$  м. Определить коэффициент трения между телом и доской.
81. Герметично закрытая с одного конца трубка опускается в воду закрытым концом вверх и плавает в вертикальном положении, что обеспечивается незначительными внешними боковыми усилиями. Длина части трубки, погруженной в воду, равна  $H=1,75$  м. Длина всей трубки  $L=2$  м. Найти высоту слоя воды, вошедшей в трубку. Атмосферное давление принять равным  $p_0 = 0,1$  МПа. Давлением насыщенного пара пренебречь.
82. Один баллон вместимостью  $V_1=20$  л содержит азот под давлением  $p_1=0,23$  МПа; другой вместимостью  $V_2=44$  л содержит кислород под давлением  $p_2=0,15$  МПа. Когда их соединили, газы образовали однородную смесь. Считая, что температура при смешении газов не изменялась, найти давление смеси и парциальное давление каждого газа. Определить изменение энтропии системы после соединения баллонов, считая начальную температуру в них равной  $t=27^\circ\text{C}$ .
83. При погружении в тень Земли спутника абсолютная температура внутри его, вначале равная  $T=300$  К, упала на  $n=1\%$ , из-за чего давление понизилось на  $\Delta p=8$  мм рт. ст. Определить массу воздуха в спутнике, если его объем  $V=10$  м<sup>3</sup>.
84. В сосуде находится смесь азота и водорода. При температуре  $T$ , когда азот полностью диссоциирован на атомы, давление равно  $p$  (диссоциацией водорода пренебречь). При температуре  $3T$ , когда диссоциированы оба газа, давление в сосуде  $4p$ . Каково соотношение масс водорода и азота в системе.
85. Цилиндрический сосуд сечения  $S=10$  см<sup>2</sup> закрыт массивным, плотно прилегающим к гладким стенкам, поршнем. При подъеме сосуда с ускорением  $a=3g$  объем газа под поршнем уменьшился в  $n=2$  раза. Найти массу поршня, считая температуру газа постоянной. Атмосферное давление принять равным  $p_0=0,1$  МПа.
86. Вертикальный закрытый с обоих концов цилиндр высотой  $H=0,6$  м разделен на две равные части подвижным поршнем массой  $m=20$  кг. В нижней части цилиндра находится  $m_1=8 \cdot 10^{-5}$  кг водорода. В верхней части цилиндра – кислород. Температура обоих газов  $T=300$  К. Сколько кислорода находится в цилиндре?
87. Шар-зонд вместимостью  $V=1$  м<sup>3</sup> заполняют воздухом с температурой  $T=373$  К, давлением  $p_0=0,1$  МПа. На сколько отличаются подъемные силы двух шаров, один из которых заполнен сухим воздухом, а другой воздухом с относительной влажностью  $\gamma=0,3$ ?
88. Два теплоизолированных баллона соединены трубкой, перекрытой вентиляем. В первом баллоне вместимостью  $V_1=500$  л находится  $m_1=16,8$  кг азота под давлением  $p_1=3$  МПа; во втором баллоне вместимостью  $V_2=250$  л находится  $m_2=1,3$  кг аргона под давлением  $p_2=0,5$  МПа. Какое давление и температура установятся в баллонах, если открыть вентиль.
89. Посредине цилиндра, герметически закрытого с обоих концов и закрепленного под углом  $\alpha=30^\circ$  к горизонту находится поршень массой  $m=1$  кг. Площадь поршня  $S=10$  см<sup>2</sup>. Давление воздуха под поршнем и над ним одно и тоже и равно  $p=1,5 \cdot 10^4$  Па. С каким начальным ускорением будет двигаться поршень, если его предварительно медленно передвинуть, увеличив объем под ним в  $n=1,5$  раза, а затем отпустить. Задачу решить, считая а) стенки цилиндра гладкими; б) коэффициент трения скольжения между поршнем и стенками цилиндра считать равным  $k=0,2$ .
90. Внутри трубы, наполненной воздухом и закрытой с обоих концов, может скользить без трения поршень массой  $m=5$  кг, плотно прилегающий к ее стенкам. Определить отношение объемов воздуха в трубе по обе стороны от поршня при ее соскальзывании по наклонной плоскости, образующей с горизонтом угол  $\alpha=60^\circ$ .

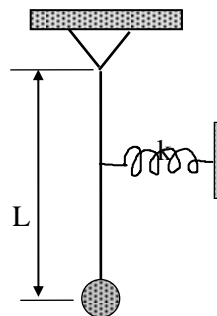


рис.29

Коэффициент трения скольжения между трубой и наклонной плоскостью  $k=0,2$ . Известно, что в горизонтально лежащей трубе поршень занимает среднее положение, при этом давление воздуха в ней  $p=1$  кПа. Температура воздуха в трубе не изменяется.

91. В закрытом сосуде при  $t=7^{\circ}\text{C}$  находится  $m=10$  г азота. До какой температуры нужно нагреть газ, чтобы средняя скорость молекул увеличилась в  $n=2$  раза? Какое количество теплоты для этого необходимо? Определить изменение энтропии газа после нагревания.
92. 3 моля идеального газа, находящегося при температуре  $t=0^{\circ}\text{C}$ , изотермически расширили в  $n=5$  раз а затем изохорически нагрели так, что в конечном состоянии его давление стало равным первоначальному. За весь процесс газу сообщили количество теплоты  $Q=80$  кДж. В координатах  $p, V$  и  $p, T$  изобразить графики процесса. Найти для газа отношение теплоемкостей  $\gamma=c_p/c_v$ .
93. Азот массой  $m=200$  г нагрели от температуры  $T_1=300\text{K}$  до температуры  $T_2=310\text{K}$ . За все время нагревания давление азота было прямо пропорционально его объему. Какое количество теплоты сообщили азоту?
94. Некоторая масса азота под давлением  $p_1=101\text{кПа}$  имеет объем  $V_1=5$  л, а при давлении  $p_2=0,3$  МПа – объем  $V_2=2$  л. Переход от первого состояния ко второму был произведен в два этапа: а) сначала по адиабате, затем по изохоре; б) сначала по изохоре потом по адиабате. Определить изменение внутренней энергии, количество им полученной или отданной им теплоты и произведенную работу.
95. Какой газ подвергается изотермическому сжатию и чему равен его первоначальный удельный объем, если давление  $m=2$  кг газа в конце сжатия увеличивается в три раза и работа, затраченная на сжатие,  $A=-1,370\text{МДж}$ ? До сжатия газ находился под давлением  $p=0,5$  МПа и имел температуру  $t=27^{\circ}\text{C}$ .
96. Какая часть количества теплоты, подводимой к идеальному газу при изобарическом процессе, расходуется на увеличение внутренней энергии газа и какая часть на работу, совершаемую газом при расширении, если газ: а) одноатомный; б) двухатомный; в) многоатомный?
97. Один моль идеального газа совершает цикл, состоящий из двух изохор и двух изобар (рис.30). Температуры, соответствующие состояниям 1 и 3, равны  $T_1=289\text{K}$  и  $T_3=441\text{K}$  соответственно. Определить работу, совершаемую газом за цикл, если известно, что точки 2 и 4 лежат на одной изотерме.
98. Некоторая масса азота при давлении  $p_1=0,1$  МПа имеет объем  $V_1=5$  л, а при давлении  $p_2=0,3$  МПа – объем  $V_2=2$  л. Переход от первого состояния ко второму был произведен в два этапа: а) сначала по изохоре, затем по изобаре; б) сначала по изобаре затем по изохоре. Определить изменение внутренней энергии, количество им полученной или отданной им теплоты и произведенную работу. Почему результаты для рассмотренных двух переходов различны?
99. Идеальный одноатомный газ массой  $m=80$  г и молярной массы  $M=40$  г/моль нагревают в цилиндре под поршнем так, что температура газа изменяется пропорционально квадрату давления от начального значения  $T_1=300\text{K}$  до конечного  $T_2=400\text{K}$ . Определить работу, совершаемую в этом процессе, и количество подведенного к нему тепла.
100. Воздух массой  $m=1$  кг, находящийся при температуре  $t=30^{\circ}\text{C}$  и давлении  $p_1=150$  кПа, адиабатически расширяется, и давление при этом падает до  $p_2=100$  кПа. Найти: степень расширения, конечную температуру, работу совершенную газом при расширении. Изобразить процесс на графике  $p, V$ .
101. Концентрация молекул идеального газа  $n_0$ , температура газа  $T$ , масса молекул  $m$ . Газ находится в тепловом равновесии. Определить число молекул газа, ударяющихся в единицу времени об единицу поверхности сосуда.
102. Горизонтальный цилиндр, закрытый с одного конца, вращается с угловой скоростью  $\omega$  вокруг вертикальной оси, проходящей через открытый конец цилиндра. Длина цилиндра  $L$ , площадь сечения  $S$ . Определить зависимость числа молекул в единице объема внутри цилиндра от расстояния  $x$  до оси вращения. Начертите график изменения давления газа от длины цилиндра.
103. Температура водорода  $T=550\text{K}$ . Определить отношение числа молекул этого газа, компоненты скоростей, которых лежат в интервале от  $v_1=3000$  до  $v_2=3010$  м/с, к числу молекул, компоненты скоростей которых лежат в интервале от  $u_1=1500$  до  $u_2=1510$  м/с.
104. Смесь воздуха и гелия находится при температуре  $T=300\text{K}$ . При каком значении скорости  $v$  молекул значения максвелловской функции распределения по скоростям будут одинаковыми для обоих газов.
105. Какая часть молекул кислорода обладает скоростями, отличающихся от наиболее вероятной не больше, чем на  $v=10$  м/с, температура  $t_1=0^{\circ}$  и  $t_2=300^{\circ}\text{C}$ ?

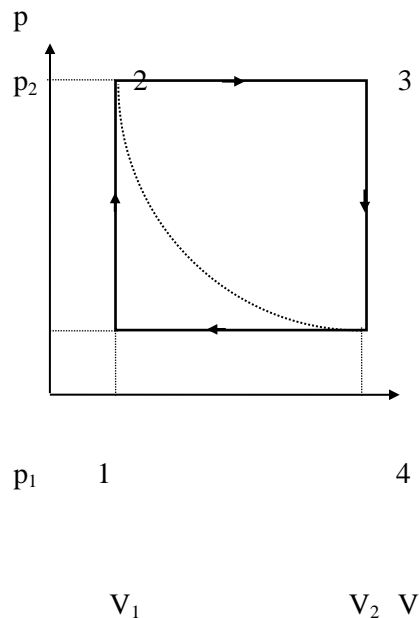


рис.30

106. В алюминиевый калориметр, имеющий температуру  $t_1=17^\circ\text{C}$  и массу  $m=0,5$  кг налили 3 л воды при той же температуре. В калориметр погрузили кусок меди массой  $m_2=0,4$  кг, имеющий температуру  $t_2=77^\circ\text{C}$ . Найдите изменение энтропии системы при установлении равновесной температуры. Теплообменом с окружающей средой пренебречь.
107. Определите отношение числа молекул газа, скорости которых отличаются от наиболее вероятной скорости не больше чем на 5 м/с при температуре  $T_1$ , к числу молекул того же газа, скорости которых отличаются на ту же величину от наиболее вероятной, но при температуре  $T_2=2T_1$ .
108. Теплоизолированный сосуд разделен на две части так, что объем одной из них в  $n=2,0$  раза больше объема другой. В меньшей части находится  $\nu_1=0,03$  моля азота, а в большей части  $\nu_2=0,07$  моля кислорода. Температура газов одинакова. В перегородке открыли отверстие, и газы перемешались. Найти соответствующее приращение энтропии системы, считая газы идеальными.
109. Кислород массой  $m=96$  г сначала изохорически охладили, а затем изобарически расширили так, что его температура стала равной первоначальной. Найти приращение энтропии кислорода, считая его идеальным, если его давление в данном процессе изменилось в  $n=4,5$  раза.
110. Найти коэффициент полезного действия машин, работающих по циклам 1-2-3-1 и 1-3-4-1, если коэффициент полезного действия машины, работающей по циклу 1-2-3-4-1, равен  $\eta=0,4$  (рис.31). В качестве рабочего тела во всех случаях используется идеальный газ. Какая из машин работает с большим коэффициентом полезного действия?
111. Давление газа в  $n=12$  раз больше критического давления, объем равен половине критического объема. Используя уравнение Ван-дер-Ваальса в приведенных величинах, определить, во сколько раз температура газа больше его критической температуры.
112. Один моль некоторого газа находится в сосуде вместимостью  $V=0,25$  л. При температуре  $T_1=300\text{K}$  давление газа  $p_1=9,12$  МПа, а при  $T_2=350\text{K}$  давление  $p_2=11,14$  МПа. Найти постоянные Ван-дер-Ваальса для этого газа.
113. В цилиндре под поршнем находится аргон массой  $m=25$  г. Определить изменение внутренней энергии аргона при изотермическом расширении его от  $V_1=200\text{ см}^3$  до  $V_2=600\text{ см}^3$ .
114. В сосуде вместимостью  $V=10$  л находится азот массой  $m=0,25$  кг. Определить: внутренне давление газа; собственный объем молекул.
115. Найти внутреннюю энергию углекислого газа массой  $m=132$  г при нормальном давлении  $p_0$  и температуре  $T=300\text{K}$  в двух случаях, когда газ рассматривают: как идеальный; как реальный.
116. Объем кислорода массой  $m=4$  г увеличивается от  $V_1=1\text{ дм}^3$  до  $V_2=5\text{ дм}^3$ . Рассматривая газ как реальный, найти работу внутренних сил при этом расширении.
117. В сосуде вместимостью  $V=8$  л находится  $m=0,3$  кг кислорода при температуре  $t=27^\circ\text{C}$ . Какую часть давления газа составляет давление, обусловленное силами притяжения молекул? Какую часть вместимости сосуда составляет собственный объем молекул?
118. В сосуде вместимостью  $V=22\text{ дм}^3$  находится азот массой  $m=0,7$  кг при температуре  $t=0^\circ\text{C}$ . Найти: давление газа на стенки сосуда; внутреннее давление газа и собственный объем молекул.
119. Какому давлению необходимо подвергнуть углекислый газ при температуре  $T=300\text{ K}$ , чтобы, его плотность оказалась равной  $\rho=500\text{ г/л}$ ? Расчет привести как для идеального газа, так и для ван-дер-ваальского.
120. В сосуде содержится 1 моль газа. Его давление в 20 раз больше критического давления, а объем равен половине критического объема. Определить отношение температуры этого газа к критической температуре.
121. Капля ртути массой  $m=2,72$  г введена между двумя горизонтальными параллельными стеклянными пластинами. Какую силу следует приложить для того, чтобы расплющить каплю до толщины  $d=0,1\text{ мм}$ ? Считать, что ртуть абсолютно не смачивает стекло.
122. В керосин нижними концами опущены две вертикальные капиллярные трубки с диаметрами каналов  $d_1=0,05\text{ см}$  и  $d_2=0,1\text{ см}$ . Разность уровней керосина в трубках оказалась  $\Delta h=11,6\text{ мм}$ . Найти коэффициент поверхностного натяжения керосина.
123. Определить время истечения несжимаемой жидкости из открытого цилиндрического сосуда высотой  $H=4,9\text{ м}$ , если диаметр не большего отверстия в дне сосуда в  $n=60$  раз меньше диаметра сосуда.
124. Воздушный пузырек диаметром  $d=2\text{ мкм}$  находится в воде у самой ее поверхности. Определить плотность  $\rho$  воздуха в пузырьке, если воздух над поверхностью воды находится при нормальных условиях.

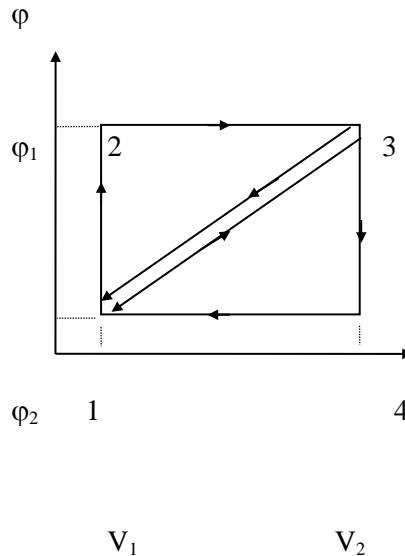


рис.31

125. Горизонтальный капилляр с внутренним диаметром  $d_1=2$  мм и внешним диаметром  $d_2=4$  мм наполнен глицерином. Длина столбика глицерина  $L=4$  см. После того как капилляр поставили вертикально, из него вылилось  $m=77$  мг жидкости. Смачивание считать полным. Определите коэффициент поверхностного натяжения.
126. Две вертикальные параллельные друг другу стеклянные пластины частично погружены в спирт. Расстояние между пластинами  $d=0,2$  мм, их ширина  $L=19,0$  см. Считая смачивание полным, определить высоту подъема спирта между пластинами и силу притяжения пластин друг к другу.
127. Пять капель ртути радиусом  $R=0,5$  мм каждая слилась в одну большую каплю. Какая энергия выделилась при этом слиянии? Считать процесс изотермическим.
128. Два стеклянных диска радиусом  $R=5,0$  см смочили водой и сложили вместе так, что толщина слоя воды между дисками  $h=1,9$  мкм. Считая смачивание полным, найти силу, которую нужно приложить перпендикулярно плоскости дисков, чтобы оторвать их друг от друга.
129. В сосуде с воздухом при давлении  $p_0$  находится мыльный пузырек диаметром  $d$ . Давление воздуха изотермически уменьшили в  $n$  раз, в результате чего диаметр пузыря увеличился в  $k$  раз. Найти поверхностное натяжение мыльной воды.
130. На дне водоема выделился пузырек газа диаметром  $d=4,0$  мкм. При поднятии этого пузырька к поверхности воды его диаметр увеличился в  $n=1,2$  раза. Определить глубину водоема в данном месте. Температура у дна и у поверхности одинакова. Атмосферное давление нормальное.

Контрольная работа включает в себя 13 задач).

### Критерии оценивания:

Максимальное количество баллов за билет – 100.

### Критерии оценивания практико-ориентированного задания.

Критерии оценивания практико-ориентированного задания (задачи)	Баллы
Практико-ориентированное задание выполнено в полном объеме, в представленном решении обоснованно получены правильные ответы, проведён анализ, дана грамотная интерпретация полученных результатов, сделаны выводы	7-8
Практико-ориентированное задание выполнено в полном объеме, но при анализе и интерпретации полученных результатов допущены незначительные ошибки, выводы – достаточно обоснованы, но неполны	5-6
Практико-ориентированное задание выполнено не в полном объеме, при анализе и интерпретации полученных результатов допущены ошибки, выводы – но неполные или отсутствуют	1-4
Практико-ориентированное задание выполнено полностью неверно или отсутствует решение	0
<i>Максимальный балл за решение практико-ориентированного задания</i>	8

Итоговый результат формируется из суммы набранных баллов за выполнение контрольной работы.

50-100 баллов (зачтено)

0-49 баллов (не зачтено)

## Практико-ориентированные задания

1. Уравнение гармонических колебаний имеет вид  $x = 5 \cos \pi(0,5t + 0,25)$ . Период колебаний равен?
2. Уравнение гармонических колебаний имеет вид  $x = 5 \cos \pi(0,5t + 0,25)$ . Начальная фаза колебаний равна?
3. Уравнение гармонических колебаний имеет вид  $x = 5 \cos \pi(0,5t + 0,25)$ . Циклическая частота колебаний равна?
4. Уравнение гармонических колебаний имеет вид  $x = 5 \cos \pi(0,5t + 0,25)$ . Амплитуда колебаний равна?
5. Уравнение гармонических колебаний имеет вид  $x = 5 \cos \pi(0,5t + 0,25)$ . Амплитуда скорости колебаний равна?
6. Уравнение гармонических колебаний имеет вид  $x = -3 \sin \frac{1}{6}(\pi \cdot t + 2\pi)$ . Период колебаний равен?

7. Уравнение гармонических колебаний имеет вид  $x = -3 \sin \frac{1}{6}(\pi \cdot t + 2\pi)$ . Начальная фаза колебаний равна?
8. Уравнение гармонических колебаний имеет вид  $x = -3 \sin \frac{1}{6}(\pi \cdot t + 2\pi)$ . Циклическая частота колебаний равна?
9. Уравнение гармонических колебаний имеет вид  $x = -3 \sin \frac{1}{6}(\pi \cdot t + 2\pi)$ . Амплитуда колебаний равна?
10. Уравнение гармонических колебаний имеет вид  $x = -3 \sin \frac{1}{6}(\pi \cdot t + 2\pi)$ . Амплитуда скорости колебаний равна?
11. Уравнение движения материальной точки имеет вид  $S = 5 + 4t + 2t^3$ . Начальное положение точки равно?
12. Уравнение движения материальной точки имеет вид  $S = 5 + 4t + 2t^3$ . Ускорение точки в момент времени  $t = 1\text{с}$  равно?
13. Уравнение движения материальной точки имеет вид  $S = 5 + 4t + 2t^3$ . Значение начальной скорости равно?
14. Уравнение движения материальной точки имеет вид  $S = 5 + 4t + 2t^3$ . Зависимость ускорения точки от времени имеет вид?
15. Уравнение движения материальной точки имеет вид  $S = 3 + 2 \cdot t^2$ . Начальное положение точки равно?
16. Уравнение движения материальной точки имеет вид  $S = 3 + 2 \cdot t^2$ . Ускорение точки равно?
17. Уравнение движения материальной точки имеет вид  $S = 3 + 2 \cdot t^2$ . Значение начальной скорости равно?
18. Уравнение движения материальной точки имеет вид  $S = 3 + 2 \cdot t^2$ . Зависимость ускорения точки от времени имеет вид?
19. Уравнение движения материальной точки имеет вид  $S = 2 + 3t$ . Начальное положение точки равно?
20. Уравнение движения материальной точки имеет вид  $S = 2 + 3t$ . Ускорение точки в момент времени  $t = 1\text{с}$  равно?
21. Уравнение движения материальной точки имеет вид  $S = 2 + 3t$ . Значение скорости равно?
22. Уравнение движения материальной точки имеет вид  $S = 2 + 3t$ . Зависимость скорости точки от времени имеет вид?
23. Уравнение движения материальной точки имеет вид  $S = 6 + 4t + \frac{3t^2}{2}$ . Начальное положение точки равно?
24. Уравнение движения материальной точки имеет вид  $S = 6 + 4t + \frac{3t^2}{2}$ . Ускорение точки равно?
25. Уравнение движения материальной точки имеет вид  $S = 6 + 4t + \frac{3t^2}{2}$ . Значение начальной скорости равно?
26. Уравнение движения материальной точки имеет вид  $S = 6 + 4t + \frac{3t^2}{2}$ . Зависимость скорости точки от времени имеет вид?
27. Уравнение скорости материальной точки имеет вид  $v = 3 + 2t^2$ . Начальная скорость точки равна?
28. Уравнение скорости материальной точки имеет вид  $v = 3 + 2t^2$ . Ускорение точки в момент времени  $t = 1\text{с}$  равно?
29. Уравнение скорости материальной точки имеет вид  $v = 3 + 2t^2$ . Зависимость ускорения точки от времени имеет вид?
30. Уравнение движения материальной точки по окружности имеет вид  $\varphi = 5 + 4t + 2t^3$ . Начальный угол поворота в радианах равен?

31. Уравнение движения материальной по окружности точки имеет вид  $\varphi = 5 + 4t + 2t^3$ . Угловое ускорение точки в момент времени  $t = 1c$  в  $\text{rad}/c^2$  равно?
32. Уравнение движения материальной точки по окружности имеет вид  $\varphi = 5 + 4t + 2t^3$ . Значение начальной угловой скорости в  $\text{rad}/c$  равно?
33. Уравнение движения материальной точки по окружности имеет вид  $\varphi = 5 + 4t + 2t^3$ . Зависимость углового ускорения точки от времени имеет вид?
34. Уравнение движения материальной точки по окружности имеет вид  $\varphi = 2 + 3t$ . Начальный угол поворота равен?
35. Уравнение движения материальной точки по окружности имеет вид  $\varphi = 2 + 3t$ . Угловое ускорение точки в момент времени  $t = 1c$  равно  $\text{rad}/c^2$
36. Уравнение движения материальной точки по окружности имеет вид  $\varphi = 2 + 3t$ . Значение угловой скорости в  $\text{rad}/c$  равно?
37. Уравнение движения материальной точки по окружности имеет вид  $\varphi = 2 + 3t$ . Зависимость угловой скорости точки от времени имеет вид
38. Уравнение движения материальной точки по окружности имеет вид  $\varphi = 6 + 4t + \frac{3t^2}{2}$ . Начальный угол поворота равен в  $\text{rad}$ ?
39. Уравнение движения материальной точки по окружности имеет вид  $\varphi = 6 + 4t + \frac{3t^2}{2}$ . Угловое ускорение точки равно в  $\text{rad}/c^2$ ?
40. Уравнение движения материальной точки по окружности имеет вид  $\varphi = 6 + 4t + \frac{3t^2}{2}$ . Значение начальной угловой скорости равно в  $\text{rad}/c$ ?
41. Уравнение движения материальной точки по окружности имеет вид  $\varphi = 6 + 4t + \frac{3t^2}{2}$ . Зависимость угловой скорости точки от времени имеет вид?
42. Уравнение угловой скорости материальной точки при движении по окружности имеет вид  $\omega = 3 + 2t^2$ . Начальная угловая скорость точки равна в  $\text{rad}/c$ ?
43. Уравнение угловой скорости материальной точки при движении по окружности имеет вид  $\omega = 3 + 2t^2$ . Угловое ускорение точки в момент времени  $t = 1c$  равно в  $\text{rad}/c^2$ ?
44. Уравнение угловой скорости материальной точки при движении по окружности имеет вид  $\omega = 3 + 2t^2$ . Зависимость углового ускорения точки от времени имеет вид?
45. Если момент инерции увеличить в 2 раза, а угловую скорость уменьшить в 2 раза, как измениться момент импульса?  
\_\_\_\_\_
46. Если момент инерции увеличить в 4 раза, а угловую скорость уменьшить в 2 раза, как измениться момент импульса?  
\_\_\_\_\_
47. Если момент инерции увеличить в 2 раза, а угловую скорость уменьшить в 4 раза, как измениться момент импульса?  
\_\_\_\_\_
48. Если момент инерции увеличить в 2 раза, а угловую скорость оставить без изменения, как измениться момент импульса?  
\_\_\_\_\_

49. Момент импульса изменяется по закону  $L = 3t^2$ , вычислите момент силы, действующий на тела, для момента времени  $t=2$ с.
- 
50. Момент импульса изменяется по закону  $L = 2t^2$ , вычислите момент силы, действующий на тела, для момента времени  $t=2$ с.
- 
51. Момент импульса изменяется по закону  $L = 3t^2$ , вычислите момент силы, действующий на тела, для момента времени  $t=2$ с.
- 
52. Вычислите момент инерции кольца относительно оси перпендикулярной плоскости кольца и проходящей через его центр, если масса кольца 10 грамм, а радиус 1 см.
- 
53. Вычислите момент инерции кольца относительно оси перпендикулярной плоскости кольца и проходящей через его центр, если масса кольца 10 грамм, а радиус 2 см.
- 
54. Вычислите момент инерции диска относительно оси перпендикулярной плоскости диска и проходящей через его центр, если масса диска 50 грамм, а радиус 1 см.
- 
55. Вычислите момент инерции диска относительно оси перпендикулярной плоскости диска и проходящей через его центр, если масса диска 50 грамм, а радиус 2 см.
- 
56. Вычислите момент инерции шара относительно оси проходящей через его центр, если масса шара 500 грамм, а радиус 2 см.
- 
57. Вычислите момент инерции шара относительно оси проходящей через его центр, если масса шара 2 кг, а радиус 10 см.
- 
58. Вычислите момент инерции стержня относительно оси проходящей через его центр и перпендикулярной стержню, если масса стержня 500 грамм, а его длина 0,5 м.
- 
59. Вычислите момент инерции стержня относительно оси проходящей через его центр и перпендикулярной стержню, если масса стержня 700 грамм, а его длина 50 см.

### Кинематика

1. Тело переместилось из точки с координатами  $x_1 = 0$ ,  $y_1 = 2$  м в точку с координатами  $x_2 = 4$  м,  $y_2 = -1$  м. Сделать чертеж, найти перемещение и его проекции на оси координат.
2. Два поезда движутся навстречу друг другу со скоростями 72 и 54 км/ч. Пассажир, находящийся в первом поезде, замечает, что второй поезд проходит мимо него в течение 14 с. Какова длина второго поезда?
3. По графикам зависимости  $a_x(t), V_x(t)$  приведенным на рисунке 1, (а, б), построить графики зависимости  $V_x(t), a_x(t)$ , считая, что в начальный момент времени ( $t=0$ ) скорость движения материальной точки равна нулю.

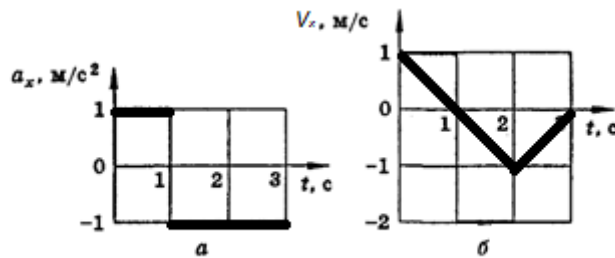


рис. 1 (а, б)

4. Из пунктов А и В по шоссе навстречу друг другу движутся два автобуса. Один выехал в 9 ч из пункта А, а другой — в 9 ч 30 мин из пункта В. Первый движется со скоростью 40 км/ч, а второй — со скоростью 60 км/ч. Расстояние между пунктами равно 120 км. В какое время и на каком расстоянии от пункта А автобусы встретятся?

5. Самолет, летевший прямолинейно с постоянной скоростью 360 км/ч, стал двигаться с постоянным ускорением 9  $\text{m/s}^2$  в течение 10 с в том же направлении. Какой скорости достиг самолет и какое расстояние он пролетел за это время? Чему равна средняя скорость за время 10с при ускоренном движении?

### Динамика.

1. Мяч массой 0,5 кг после удара, длящегося 0,02 с, приобретает скорость 10 м/с. Найти среднюю силу удара.

2. Определить вес мальчика массой 40 кг в положениях А и В (рис. 1), если  $R_1 = 20\text{м}$ ,  $V_1 = 10\text{м/с}$ ,  $R_2 = 10\text{м}$ ,  $V_2 = 6\text{м/с}$ .

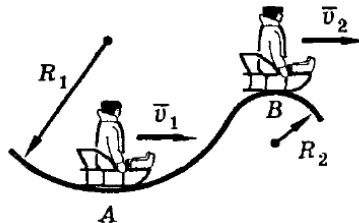


рис.1

3. Чему равно перемещение свободно падающего тела в  $n$ -ю секунду после начала падения?

4. Снаряд, вылетевший из орудия под углом к горизонту, находился в полете 12 с. Какой наибольшей высоты достиг снаряд?

5. На участке дороги, где установлен дорожный знак, изображенный на рисунке 2, водитель применил аварийное торможение. Инспектор ГИБДД обнаружил по следу колес, что тормозной путь равен 12 м. Нарушил ли водитель правила движения, если коэффициент трения (резина по сухому асфальту) равен 0,6?



рис.2

## Законы сохранения импульса

1. Два тела массами 400 и 600 г двигались навстречу друг другу и после удара остановились. Какова скорость второго тела, если первое двигалось со скоростью 3 м/с?
2. Шары А и В абсолютно упругие. Шар В неподвижен. При каком условии после удара шар А остановится, а шар В придет в движение?
3. Тело массой  $m_1$ , движущееся со скоростью  $V$ , налетает на покоящееся тело и после упругого удара отскакивает от него со скоростью  $V/2$ , направленной под углом  $\alpha = 90^\circ$  к первоначальному направлению движения. Определить массу покоящегося тела.
4. Тело 1, движущееся со скоростью  $V$  налетает на покоящееся тело 2. Происходит абсолютно упругий удар. После этого тела начинают двигаться в противоположных направлениях с одинаковыми скоростями. Определите соотношение масс.

## Гидродинамика.

1. Толщина льда такова, что лед выдерживает давление 90 кПа. Пройдет ли по этому льду трактор массой 5,4 т, если он опирается на гусеницы общей площадью 1,5 м<sup>2</sup>?
2. Малый поршень гидравлического пресса под действием силы 500 Н опустился на 15 см. При этом большой поршень поднялся на 5 см. Какая сила действует на большой поршень?
3. Определите силу, с которой действует керосин на квадратную пробку площадью поперечного сечения 16 см<sup>2</sup>, если расстояние от пробки до уровня керосина в сосуде равно 400 мм (рис. 3).
4. Стальной брусок, вес которого 15,6 Н, погрузили в воду (рис. 4). Определите значение и направление силы натяжения пружины.
5. Плавающее тело вытесняет керосин объемом 120 см<sup>3</sup>. Какой объем воды будет вытеснять это тело? Определите массу тела.

## Механизмы

1. Сплавщик передвигает багром плот, прилагая к багру силу 200 Н. Какую работу совершает сплавщик, переместив плот на 10 м, если угол между направлением силы и направлением перемещения 45°?
2. Камень шлифовального станка имеет на рабочей поверхности скорость 30 м/с. Обработка детали прижимается к камню с силой 100 Н, коэффициент трения 0,2. Какова механическая мощность двигателя станка? Потери в механизме привода не учитывать.
3. Земснаряд вынимает 500 м<sup>3</sup> грунта в час. Объем пульпы (грунт, смешанный с водой) в 10 раз больше объема грунта. Какова скорость движения пульпы в трубе диаметром 0,6 м?
4. Велосипедист, прекратив работать педалями, на горизонтальном участке пути длиной 36 м уменьшил свою скорость с 10 до 8 м/с. Найти коэффициент сопротивления. Сколько процентов кинетической энергии превратилось во внутреннюю?
5. Рыболовная леска длиной 1 м имеет прочность на разрыв 26 Н и жесткость 2,5 кН/м. Один конец лески прикрепили к опоре, расположенной над полом на высоте больше 1 м, а к другому концу привязали груз массой 50 г. Груз подняли до точки подвеса и отпустили. Разорвется ли леска?

## Закон сохранения энергии

1. Шарик массой  $m = 100$  г, подвешенный на нити длиной 40 см, описывает в горизонтальной плоскости окружность. Какова кинетическая энергия  $E$  шарика, если во время его движения нить образует с вертикалью постоянный угол  $\alpha = 60^\circ$ ?
2. Санки массой 10 кг скатились с горы высотой 5 м и остановились на горизонтальном участке. Какую минимальную работу совершит мальчик, возвращая санки по линии их скатывания?
3. Найти КПД наклонной плоскости длиной 1 м и высотой 0,6 м, если коэффициент трения при движении по ней тела равен 0,1.
4. Найти среднюю полезную мощность при разбеге самолета, предназначенного для работ в сельском и лесном хозяйстве. Масса самолета 1 т, длина разбега 300 м, взлетная скорость 30 м/с, коэффициент сопротивления 0,03.
5. Ученик при помощи динамометра, жесткость пружины которого  $k = 100$  Н/м, равномерно переместил деревянный брусок массой  $m = 800$  г по доске на расстояние  $l = 10$  см. Сравнить работу  $A_1$  по преодолению трения с работой  $A_2$  по растяжению пружины до начала движения бруска, если коэффициент трения  $\mu = 0,25$ .
6. С сортировочной горки скатываются два вагона — один нагруженный, другой порожний. Сравнить расстояния, которые пройдут вагоны по горизонтальному участку до остановки, если коэффициенты сопротивления для обоих вагонов одинаковы.

#### Критерии оценивания:

Максимальное количество баллов – 60 (за 20 практико-ориентированных заданий).

Для каждого практико-ориентированного задания:

Критерий оценивания	Баллы
Критерии оценивания практико-ориентированного задания	Баллы
Практико-ориентированное задание выполнено в полном объеме, в представленном решении обоснованно получены правильные ответы, проведен анализ, дана грамотная интерпретация полученных результатов, сделаны выводы	28-33
Практико-ориентированное задание выполнено в полном объеме, но при анализе и интерпретации полученных результатов допущены незначительные ошибки, выводы – достаточно обоснованы, но неполны	18-27
Практико-ориентированное задание выполнено не в полном объеме, при анализе и интерпретации полученных результатов допущены ошибки, выводы – но неполные или отсутствуют	1-17
Практико-ориентированное задание выполнено полностью неверно или отсутствует решение	0

### 3 Методические материалы, определяющие процедуры оценивания знаний, умений, навыков и (или) опыта деятельности, характеризующих этапы формирования компетенций

Процедуры оценивания включают в себя текущий контроль и промежуточную аттестацию.

**Текущий контроль** успеваемости проводится с использованием оценочных средств, представленных в п. 2 данного приложения. Результаты текущего контроля доводятся до сведения студентов до промежуточной аттестации.

**Промежуточная аттестация** проводится в форме экзамена.

Экзамен проводится по расписанию промежуточной аттестации в устной форме. Количество вопросов в билете – 3 (2 теоретический вопрос и 1 практико-ориентированное задание). Объявление результатов проводится в день экзамена. Результаты аттестации заносятся в ведомость и зачётную книжку студента. Студенты, не прошедшие промежуточную аттестацию по графику промежуточной аттестации, должны ликвидировать задолженность в установленном порядке.

## МЕТОДИЧЕСКИЕ УКАЗАНИЯ ПО ОСВОЕНИЮ ДИСЦИПЛИНЫ

Учебным планом предусмотрены семинарские и практические занятия.

При подготовке к практическим занятиям каждый студент должен:

- изучить рекомендованную учебную литературу;
- изучить конспекты лекций.

В процессе подготовки к практическим занятиям студенты могут воспользоваться консультациями преподавателя.

Вопросы, не рассмотренные на практических занятиях, должны быть изучены студентами в ходе самостоятельной работы. Контроль самостоятельной работы студентов осуществляется в ходе занятий посредством тестирования и решения практико-ориентированных заданий. В ходе самостоятельной работы каждый студент обязан прочитать основную и по возможности дополнительную литературу по изучаемой теме, дополнить конспекты лекций недостающим материалом, выписками из рекомендованных первоисточников. Выделить непонятные термины, найти их значение в литературе.

В последнее время наметилась отрицательная тенденция отношения к физической науке и ее изучения в школе. Несмотря на это российские физики предпринимают все усилия для возрождения отношения к физике, как науке, и восстановления статуса её в общеобразовательной школе. Жизнь требует, чтобы выпускник педагогического вуза стремился к постоянному обогащению и обновлению своих знаний, особенно это относится к будущему учителю физики в связи с ростом темпом развития физической науки.

Одним из путей решения такой задачи является возможность рассуждения студента по изучаемой проблеме, а это можно осуществить на таком виде учебного процесса, как семинар.

Семинар, как одна из форм учебного процесса по разделам курса общей и экспериментальной физики, являющегося основным фундаментальным курсом при подготовке учителя физики. Поэтому семинарские занятия имеют целью:

- а) углубление знаний студентов по основным темам;
- б) систематизацию накопленного теоретического материала и практических навыков при выполнении эксперимента;
- в) развитие навыков и культуры физического мышления.

На семинары выносятся: темы, представляющие наибольшее значение в формировании физической картины мира; темы вызывающие трудности для понимания и усвоения; темы, которым в лекционном курсе невозможно уделить достаточного внимания, а также - вынесенные на самостоятельное изучение; недостаточно освещённые в рекомендованных учебниках. По таким вопросам курса составлены настоящие планы семинаров.

Структура планов семинаров следующая:

Под, порядковым номером стоит центральный вопрос, на который студент должен найти подробный и математически обоснованный ответ. Подготовку к семинару следует сопровождать составлением краткого конспекта, который затем представляется преподавателю для проверки. Конспект должен отражать индивидуальную работу каждого студента над учебной литературой, и поэтому стандартизировать форму конспекта невозможно. Одно требование обязательно: те вопросы, на которые, как указало в планах семинаров, требуется письменный ответ, должны быть освещены логически стройно в конспектах.

Каждый план сопровождается списком литературы, которая поможет студенту в подготовке к семинару. Разделы книг, которые необходимо изучить к данной теме, следует искать по оглавлению или алфавитному указателю. Во всех списках предусматриваются источники рекомендованные лектором в качестве основных учебных пособий:

1. Ландсберг Г.С. Оптика. М.: Наука, 1976. (2006 г. переизданное) Параграфы в семинарах указаны по книге изданной в 1976 г.
2. Королев Ф.А. Оптика. Атомная и ядерная физика. М.: Просвещение, 1975.
3. Детлаф А.А., Яворский Б.М. Курс физики. Учебное пособие. М.: Издательский центр «Академия». 2003.
4. Годжаев Н.М. Оптика. М.: Высшая школа, 1977.

5. Сивухи» Д.В. Общий курс физики. Оптика. М.: Наука, 1980.

6. Гершензон Е.М., Малов Н.Н., Эткин В.С. Курс общей физики. Оптика и атомная физика. М.: Просвещение, 1981.

Очень рекомендуем в подготовке к занятиям использовать пособия по истории физики. В частности, может оказаться полезной книга Мощанского В.К. и Савеловой Е.В. (История физики в средней школе. М.: Просвещение, 1981 г.). Применение физики в народном хозяйстве, последние достижения физики в области прикладной оптики хорошо освещены в статьях журнала "Физика в школе". Их чтение, несомненно, будет вам полезно.

Для подготовки к занятиям, текущему контролю и промежуточной аттестации студенты могут воспользоваться электронно-библиотечными системами.

Напоминаем! Подготовку к семинару рекомендуется проводить не аккордно накануне занятия, а последовательно в течение недели, понемногу вчитываясь в литературу и находя для себя вопросы, выяснить которые можно на предварительной консультации у преподавателя.

Желаем успехов!